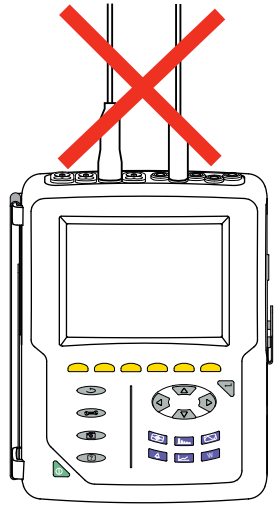


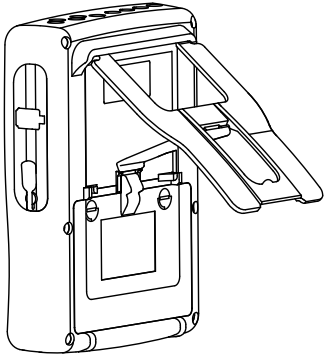
1



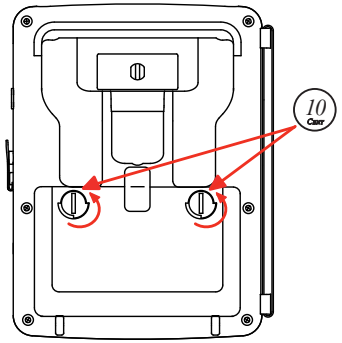
- fr** Déconnectez les cordons ou accessoires de test.
- en** Disconnect the leads or the test accessories.
- de** Leitungen bzw. Zubehör abnehmen.
- es** Desconecte los cables o accesorios de prueba.
- it** Disinserite i cordoni o gli accessori di test.
- pt** Desconecte os cabos ou acessórios de teste.
- da** Tag testledninger og ekstraudstyr af.
- fi** Irrota testijohdot tai lisävarusteet.
- sv** Koppla ur testledningarna eller testillbehören.
- no** Kople fra testledningene eller tilbehøret.
- cs** Odpojte testovací kabely nebo příslušenství.
- lt** Laidus ar bandymų priedus atjunkite.
- hu** Feszültségmentesítse a vezetékeket és tartozékokat.
- nl** Maak de testsnoeren of -accessoires los.
- ro** Deconectați cablurile sau accesoriile de testare.
- sk** Odpojte testovacie káble alebo príslušenstvo.
- pl** Odłączyć przewody lub akcesoria testowe.
- ru** Отсоедините тестовые выводы или аксессуары.
- tr** Kabloları veya test aksesuarlarını sökün.
- zh** 切断测试用缆线与附件的电路。



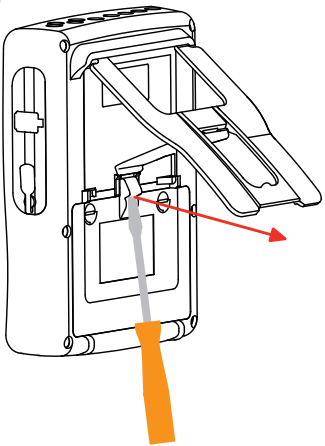
2



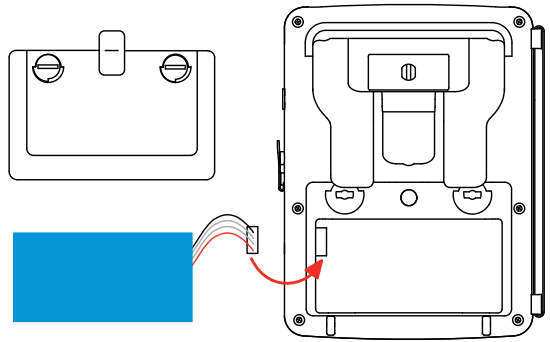
3

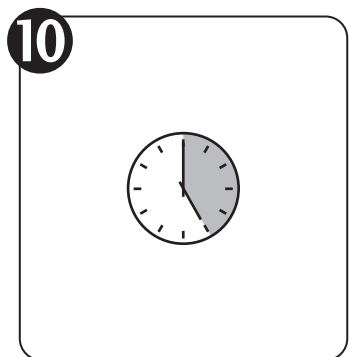
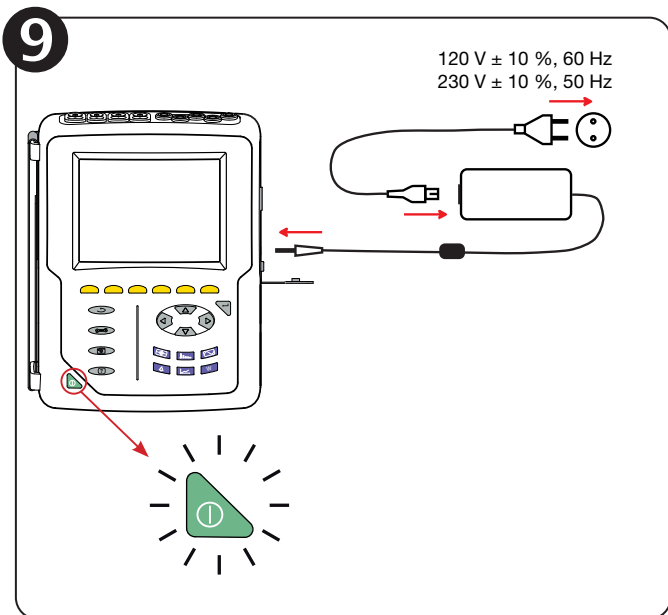
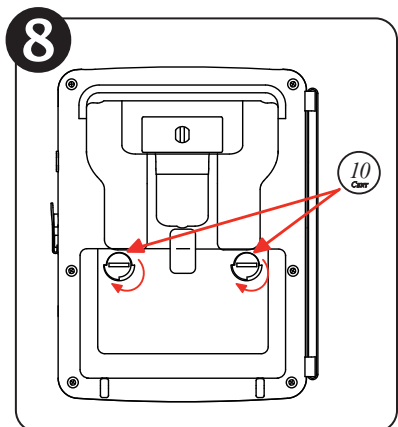
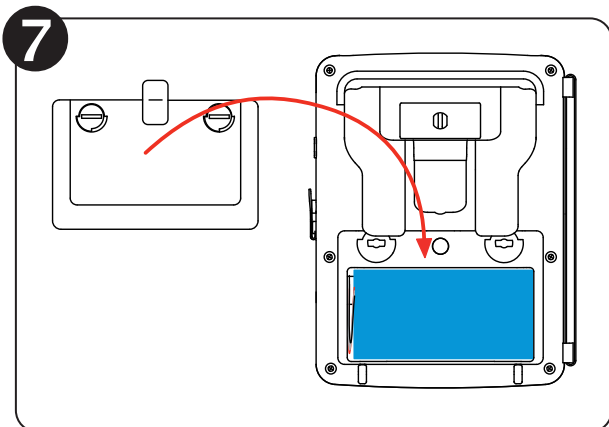
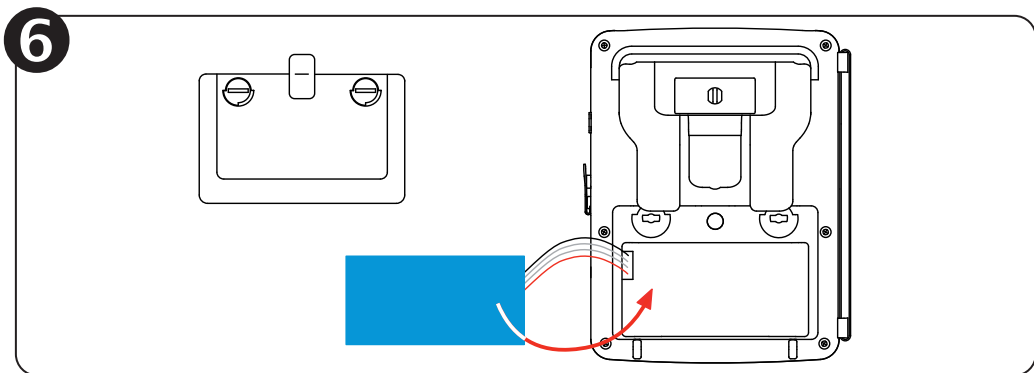


4



5





**FR**

## Notice de fonctionnement

Rendez-vous sur notre site Internet pour télécharger la notice de fonctionnement de votre appareil :

[www.chauvin-arnoux.com](http://www.chauvin-arnoux.com)

Effectuez une recherche avec le nom de votre appareil. Une fois l'appareil trouvé, allez sur sa page. La notice de fonctionnement se trouve sur la droite.

Téléchargez-la.

**EN**

## User's manual

Visit our web site to download the user's manual for your instrument:

[www.chauvin-arnoux.com](http://www.chauvin-arnoux.com)

Search on the name of your instrument. When you have found the instrument, go to its page. The user's manual is on the right.

Download it.

**DE**

## Bedienungsanleitung

Rufen Sie unsere Website auf, wo die Bedienungsanleitung Ihres Geräts zum Herunterladen bereitsteht:

[www.chauvin-arnoux.com](http://www.chauvin-arnoux.com)

Führen Sie mit dem Namen des Geräts als Stichwort eine Suche durch. Gehen Sie dann zur entsprechenden Seite, die Bedienungsanleitung befindet sich rechter Hand.

Nun können Sie sie herunterladen.

**IT**

## Manuale d'uso

Visitate il nostro sito Internet per scaricare il manuale d'uso del vostro strumento:

[www.chauvin-arnoux.com](http://www.chauvin-arnoux.com)

Effettuare una ricerca con il nome del vostro strumento. Una volta trovato lo strumento andate sulla pagina corrispondente. Il manuale d'uso si trova sulla destra: scaricatelo.

**ES**

## Manual de instrucciones

Visite nuestro sitio web para descargar el manual de instrucciones de su instrumento:

[www.chauvin-arnoux.com](http://www.chauvin-arnoux.com)

Realice una búsqueda con el nombre de su instrumento. Una vez encontrado el instrumento, vaya a su página. El manual de instrucciones se encuentra a la derecha. Descárguelo.

**SV**

## Bruksanvisning

Använd följande länk för att ladda ned bruksanvisningen för din enhet:

[https://www.chauvin-arnoux.com/COM/CA/doc/Bruksanvisningar\\_CA8331\\_CA8333.pdf](https://www.chauvin-arnoux.com/COM/CA/doc/Bruksanvisningar_CA8331_CA8333.pdf)

**NL**

## Gebruikshandleiding

Gebruik voor het downloaden van de gebruikshandleiding van uw apparaat de volgende link:

[https://www.chauvin-arnoux.com/COM/CA/doc/Gebruikshandleiding\\_CA8331\\_CA8333.pdf](https://www.chauvin-arnoux.com/COM/CA/doc/Gebruikshandleiding_CA8331_CA8333.pdf)

**PL**

## Instrukcja obsługi

Aby pobrać instrukcję obsługi urządzenia, użyj poniższego odnośnika:

[https://www.chauvin-arnoux.com/COM/CA/doc/Instrukcja\\_obsługi\\_CA8331\\_CA8333.pdf](https://www.chauvin-arnoux.com/COM/CA/doc/Instrukcja_obsługi_CA8331_CA8333.pdf)

**RO**

## Instrucțiuni de utilizare

Pentru a descărca instrucțiunile de utilizare ale aparatului dvs., folosiți linkul următor:

[https://www.chauvin-arnoux.com/COM/CA/doc/Instrucțiuni\\_de\\_utilizare\\_CA8331\\_CA8333.pdf](https://www.chauvin-arnoux.com/COM/CA/doc/Instrucțiuni_de_utilizare_CA8331_CA8333.pdf)

