

Régulateur de température

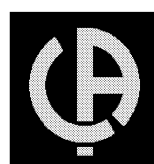
Temperature controller

STATOP série 60

**MODELE ----- 24-60
48-60
4896-60
96-60**

**FRANCAIS
ENGLISH**

**Notice de fonctionnement
User's manual**



**CHAUVIN
ARNOUX**

Signification du symbole

ATTENTION ! Consulter la notice de fonctionnement avant d'utiliser l'appareil

Dans la présente notice de fonctionnement, les instructions précédées de ce symbole, si elles ne sont pas bien respectées ou réalisées, peuvent occasionner un accident corporel ou endommager l'appareil et les installations.

Signification du symbole

Cet appareil est protégé par une isolation double ou une isolation renforcée. Il ne nécessite pas de raccordement à la borne de terre de protection pour assurer la sécurité électrique.

Vous venez d'acquérir un **régulateur numérique de température STATOP de la série 60** et nous vous remercions de votre confiance.



Pour obtenir le meilleur service de votre appareil

- Lisez attentivement cette notice de fonctionnement et respectez les précautions d'emploi



PRECAUTIONS D'EMPLOI



- Votre STATOP est prévu pour une tension d'alimentation, un signal d'entrée et des signaux de sortie bien précis, spécifiés sur l'étiquette apposée sur l'appareil. Avant de le connecter, vérifiez que ses caractéristiques s'accordent avec celles de votre installation.
- Respecter les précautions générales d'installation (voir page 4).
- Votre STATOP est un appareil de mesure. A ce titre, faites-le contrôler régulièrement par un service d'étalonnage.
- Votre STATOP est un produit électronique de haut niveau technologique, n'oubliez pas de prévoir en cas de défaillance **un appareil de sécurité** comme par exemple : un **STATOP 4841**.

SERVICE APRES-VENTE



Pour la maintenance, utilisez seulement les pièces de rechange qui ont été spécifiées. Le fabricant ne pourra être tenu pour responsable de tout accident survenu suite à une réparation effectuée en dehors de son service après-vente ou des réparateurs agréés.

■ Vérification métrologique

Comme tous les appareils de mesure ou d'essais, une vérification périodique est nécessaire. Pour les vérifications et étalonnages de vos appareils, adressez-vous à nos laboratoires de métrologie accrédités COFRAC ou aux agences Manumasure.

Renseignements et coordonnées sur demande : Tél. : 02 31 64 51 43 Fax : 02 31 64 51 09

■ Réparation sous garantie et hors garantie.

Adressez vos appareils à l'une des agences régionales MANUMASURE, agréées CHAUVIN ARNOUX

Renseignements et coordonnées sur demande : Tél. : 02 31 64 51 43 Fax : 02 31 64 51 09

■ Réparation hors de France métropolitaine.

Pour toute intervention sous garantie ou hors garantie, retournez l'appareil à votre distributeur.

GARANTIE

Notre garantie s'exerce, sauf stipulation express, pendant 12 mois après la date de mise à disposition du matériel (extrait de nos Conditions générales de Vente, communiquées sur demande)

SOMMAIRE

1. PRESENTATION -----	4
2. INSTALLATION-----	4
2.1. Précautions générales -----	4
2.2 Découpe panneau et montage -----	4
3. BRANCHEMENT -----	5
3.1. Alimentation -----	5
3.2. Entrée thermocouple -----	6
3.3. Entrée PT 100 -----	6
3.4 Entrée continu linéaire -----	6
3.5. Câblage sortie 1 et sortie 2 -----	7
3.6. Alimentation transmetteur 4/20mA -----	7
3.7. Entrée TI (rupture de charge) -----	8
3.8. Entrée Evénement -----	9
4. TOUCHES ET AFFICHAGES -----	10
4.1. Affichage à la mise sous tension -----	11
5. VUE D'ENSEMBLE DES MENUS -----	12
6. DESCRIPTION DES PARAMÈTRES -----	13 ...19
7. ECHELLE D'ENTREE -----	20
8. PORT DE PROGRAMMATION -----	21
9. MINUTERIE -----	22
10. ALARME -----	23
10.1. Alarme indépendante -----	24
10.2. Alarme d'écart -----	24
10.3. Alarme d'écart symétrique -----	24
11. REGLAGE MANUEL DU PID -----	25
12. AUTOREGLAGE -----	26
13. AUTOADAPTATIF -----	27
14. COMMANDE CHAUD/FROID -----	28

ANNEXE A : Code d'erreurs et corrections ----- 29

ANNEXE B : Caractéristiques techniques et Codification ----- 30

NOTE D'APPLICATIONS

Vous pouvez vous procurer les notes d'applications listées ci-dessous concernant votre STATOP de la série 60 et son environnement :

- 1- Par votre contact commercial habituel
- 2- Sur notre site WEB <http://www.chauvin-arnoux.com>

NOTE D'APPLICATION	NUMERO
Régulation Chaud/froid, Extrusion -	907 009 436
Régulation froid -----	907 009 437
Câblage RS485 -----	907 009 438
Notice MODBUS -----	907 009 439
Régulation différentielle -----	907 009 440
Emetteur de consigne -----	907 009 441
Cycle de température -----	907 009 442
Retransmission -----	907 009 443
Procédure d'étalonnage -----	907 009 444
Alarme rupture de charge -----	907 009 445

1. PRESENTATION

Les STATOP de série 60 sont des régulateurs de température à action simple ou Chaud-Froid à microprocesseur, associant la régulation P-I-D à la logique floue. La logique floue accroît les performances du P-I-D, permettant notamment une approche plus rapide de la valeur de consigne, avec un minimum de dépassement (overshoot). Elle offre aussi une meilleure stabilité de régulation lors des variations de charge ou de consigne.

Un dispositif autoadaptatif plus un dispositif d'autoréglage rend les STATOP de la série 60 simples d'emploi, même aux utilisateurs néophytes. En face avant, trois touches donnent accès aux paramètres. Le libre accès à ces paramètres peut être interdit par une clé soft, afin d'assurer la sécurité de toute l'installation.

Les STATOP de la série 60 sont prévus pour fonctionner à partir d'un thermocouple, d'une résistance thermométrique ou d'un signal linéaire en tension ou en courant. La nature du signal d'entrée ainsi que l'échelle de mesure sont facilement modifiables par programmation, sans qu'il soit nécessaire de recalibrer l'appareil.

Selon le type du produit, le régulateur dispose d'une sortie de régulation OUT1 et deux sorties d'alarme, A1 et A2. Cette dernière peut être définie, par programmation, comme seconde sortie de régulation (OUT2), pour une régulation Chaud-Froid (double action). L'alarme A1 peut être configurée en minuterie.

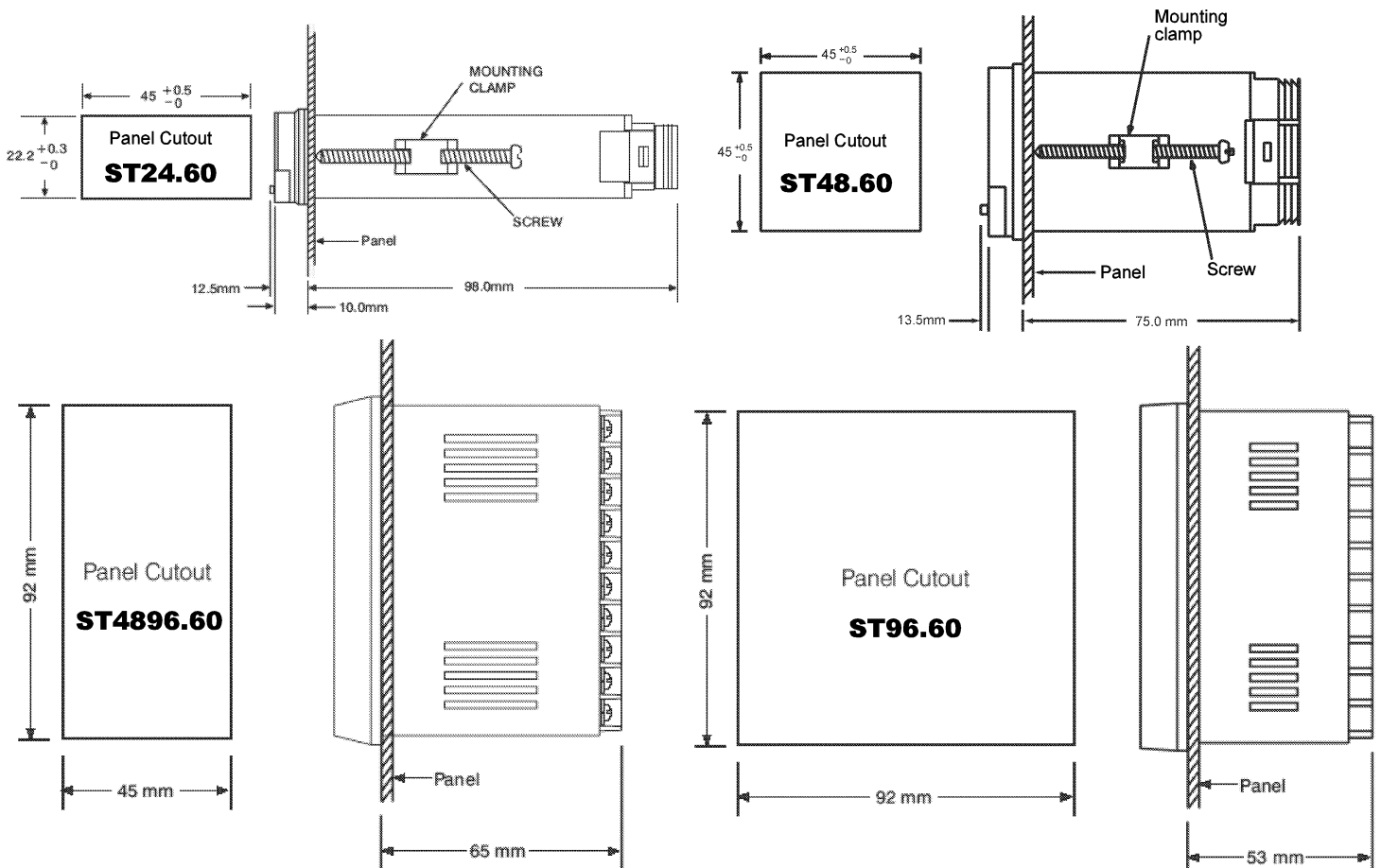
En option, les STATOP peuvent disposer d'une retransmission analogique 4...20 mA ou numérique RS 485, d'une alimentation transmetteur.

2. INSTALLATION

2.1. PRECAUTIONS GENERALES

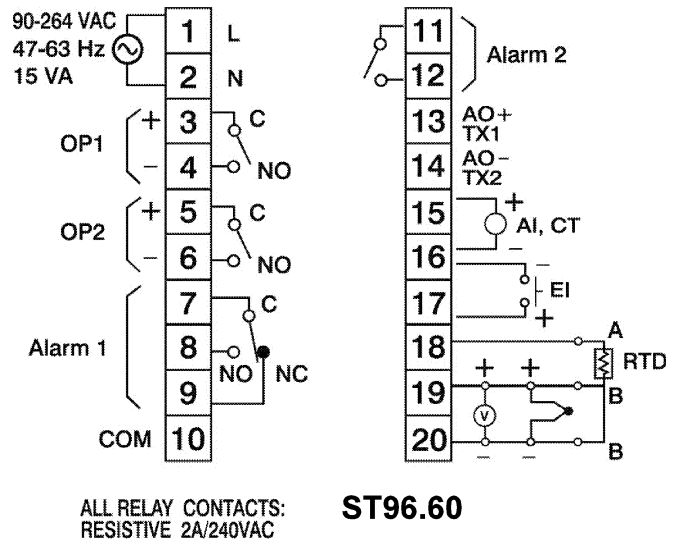
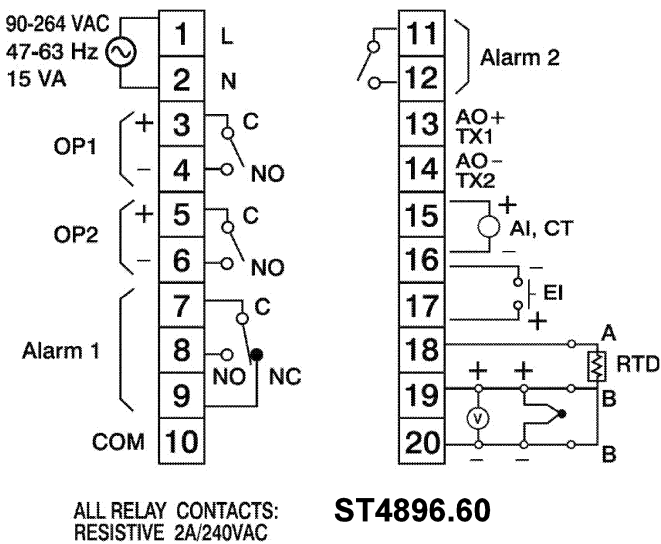
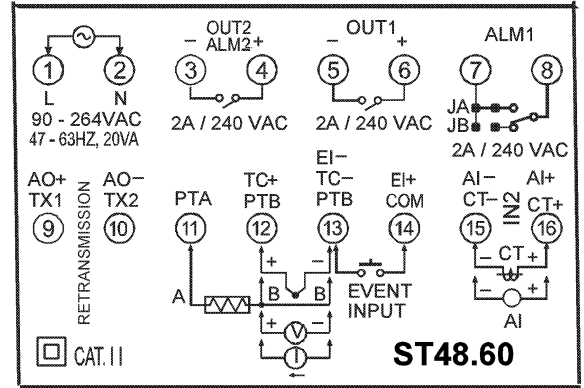
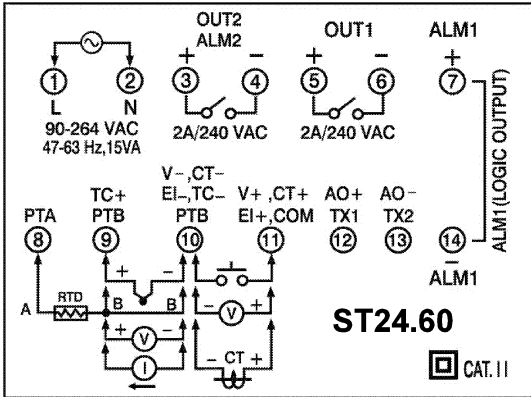
- Température. Veiller à ne pas dépasser une température ambiante de 50°C. Installer un dispositif de climatisation s'il existe un risque de dépassement.
- Vibrations, chocs. Il est nécessaire de disposer l'appareil à un endroit protégé contre les chocs et les vibrations excessives et, d'une façon générale, de prendre toutes les précautions pour assurer sa protection mécanique.
- Poussières. Dans des ambiances très poussiéreuses ou dans des atmosphères agressives (vapeurs d'acides, par exemple), l'appareil doit être placé en coffret, en armoire, ou encore mis en légère surpression par de l'air sec et propre ou en gaz neutre.
- Champs électriques et magnétiques. Afin d'éviter les influences néfastes de certains organes de puissance, éloigner l'appareil des contacteurs de puissance, des relais statiques à triacs et thyristors, des moteurs, etc.

2.2. DECOUPE PANNEAU ET MONTAGE



3. BRANCHEMENT

Le schéma de branchement est rappelé au dos du régulateur. Avant de câbler, vérifier sur l'étiquette que le modèle correspond bien à votre besoin. Vérifiez que les valeurs d'alimentation, d'entrée et de sortie ne soient pas dépassées.



Ne pas trop serrer les vis. **Ne rien connecter sur les bornes inutilisées, car elles peuvent être reliées à descircuits internes.**

Des précautions sont à prendre au niveau des branchements et, en particulier, ceux concernant les entrées mesure et les sorties analogiques. Ces liaisons sont sensibles aux parasites : utiliser des câbles torsadés et blindés, dont le blindage sera isolé et relié à la terre. Séparer (chemin de câbles différents) sur toute leur longueur ces liaisons des lignes de puissance. Les mêmes précautions seront prises pour les liaisons Tout-ou-Rien, telles que la sortie logique de régulation (pour commande de relais statique) et les sorties d'alarme.

3.1. Alimentation

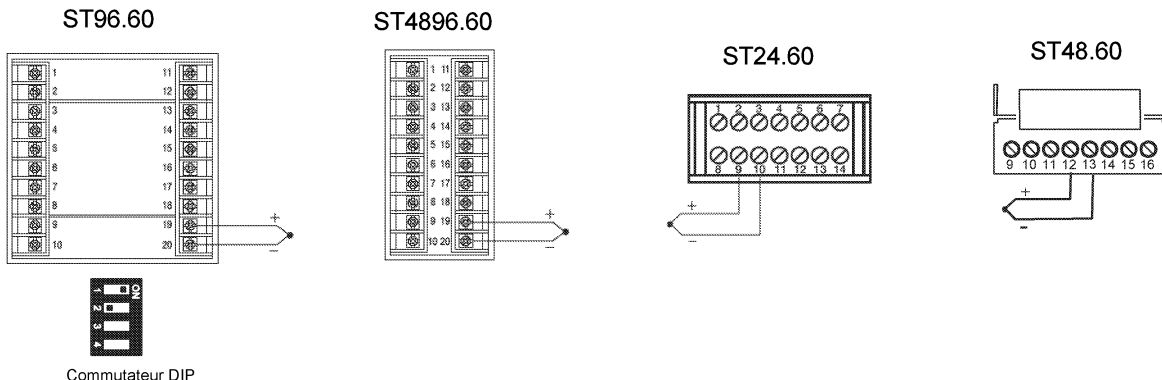
Dans le cas d'un réseau perturbé (en particulier si l'installation comprend des relais statiques fonctionnant par variation d'angle de phase), alimenter les appareils par l'intermédiaire d'un transformateur d'isolement. En présence de réseaux très parasites, utiliser des filtres secteurs appropriés.

Le réseau peut être instable, vérifier que la tension délivrée reste dans la tolérance requise par l'appareil (90...264 V~). Au besoin, utiliser un stabilisateur de tension.

Ne pas utiliser les bornes d'alimentation du régulateur (N° 1 et 2) pour y relier d'autres appareils (contacteurs, relais, ..) D'une façon générale, les règles et normes d'installations électriques doivent être respectées. Les bornes de terre doivent être reliées en étoile à la barrette de terre ou reliées au conducteur de protection (liaison équipotentielle), d'une section au moins égale à la section des fils d'alimentation. Les armoires ou coffrets doivent être munis d'un dispositif de sectionnement (contacteurs, différentiels, fusibles,...) et l'alimentation des appareils doit se faire à partir du dispositif de sectionnement le plus direct possible.

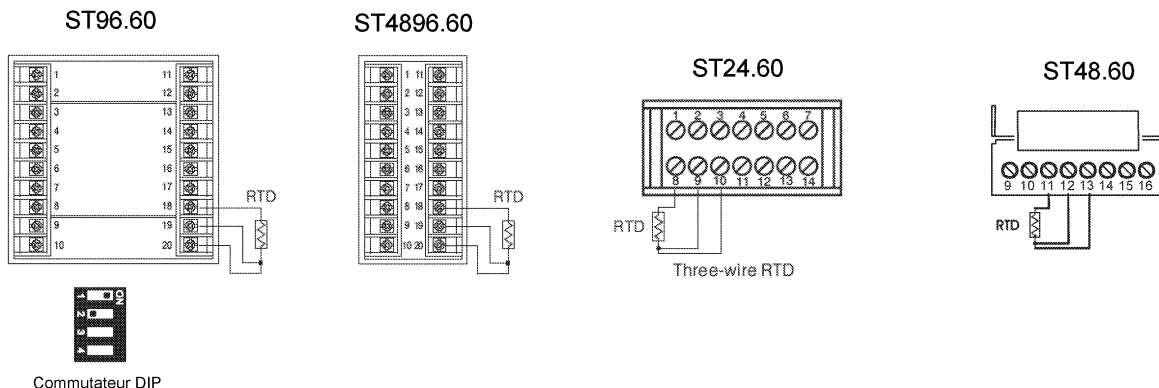
3.2. Entrée thermocouple

Les connexions d'entrée thermocouple sont présentées ci-contre. Un câble d'extension ou de compensation approprié doit être utilisé sur la totalité de la distance, entre le régulateur et le thermocouple. Assurez-vous que la polarité est correcte. Le commutateur DIP Switch est accessible via une petite ouverture sur les cotés des différents boîtiers



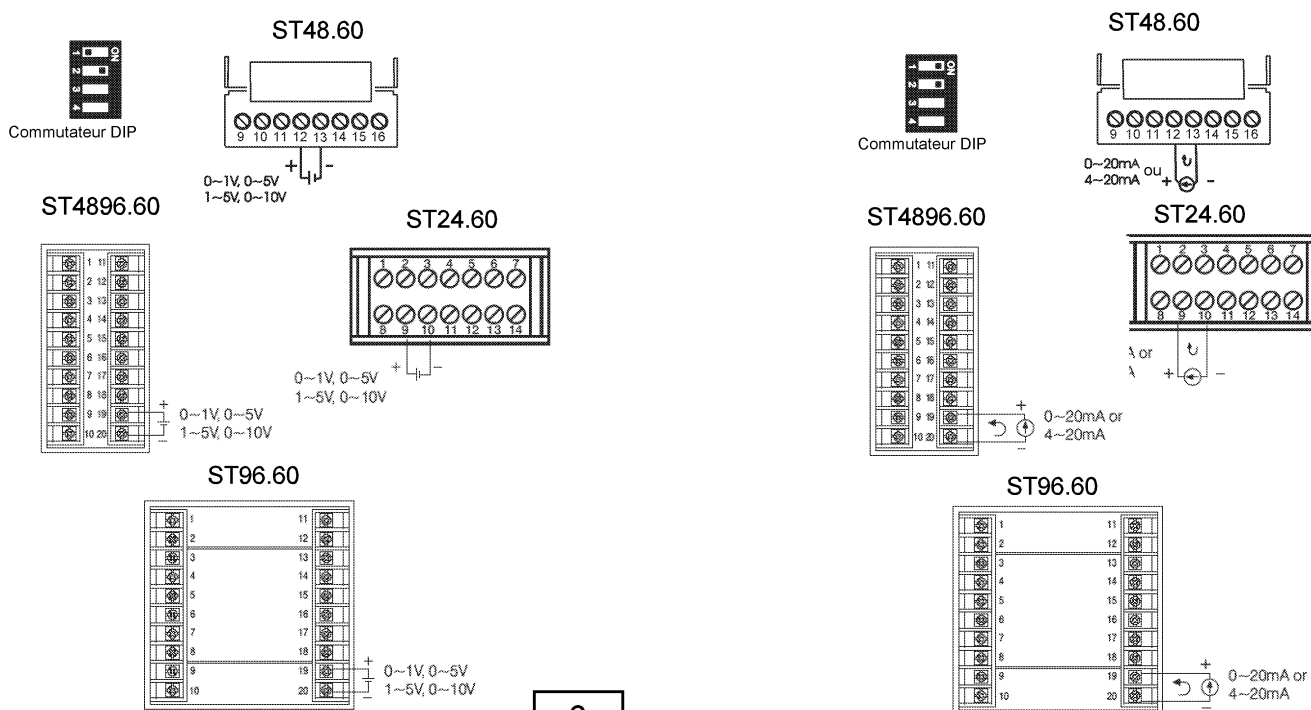
3.3. Entrée Pt 100

La connexion d'une Pt 100 est présentée ci-contre, la compensation de ligne est réalisée par l'ajout d'un 3ième fils. Pour une Pt 100 2 fils, les bornes doivent être pontées (12 et 13 pour le ST48.60). Une Pt 100 3 fils permet la compensation de longueur de la ligne.

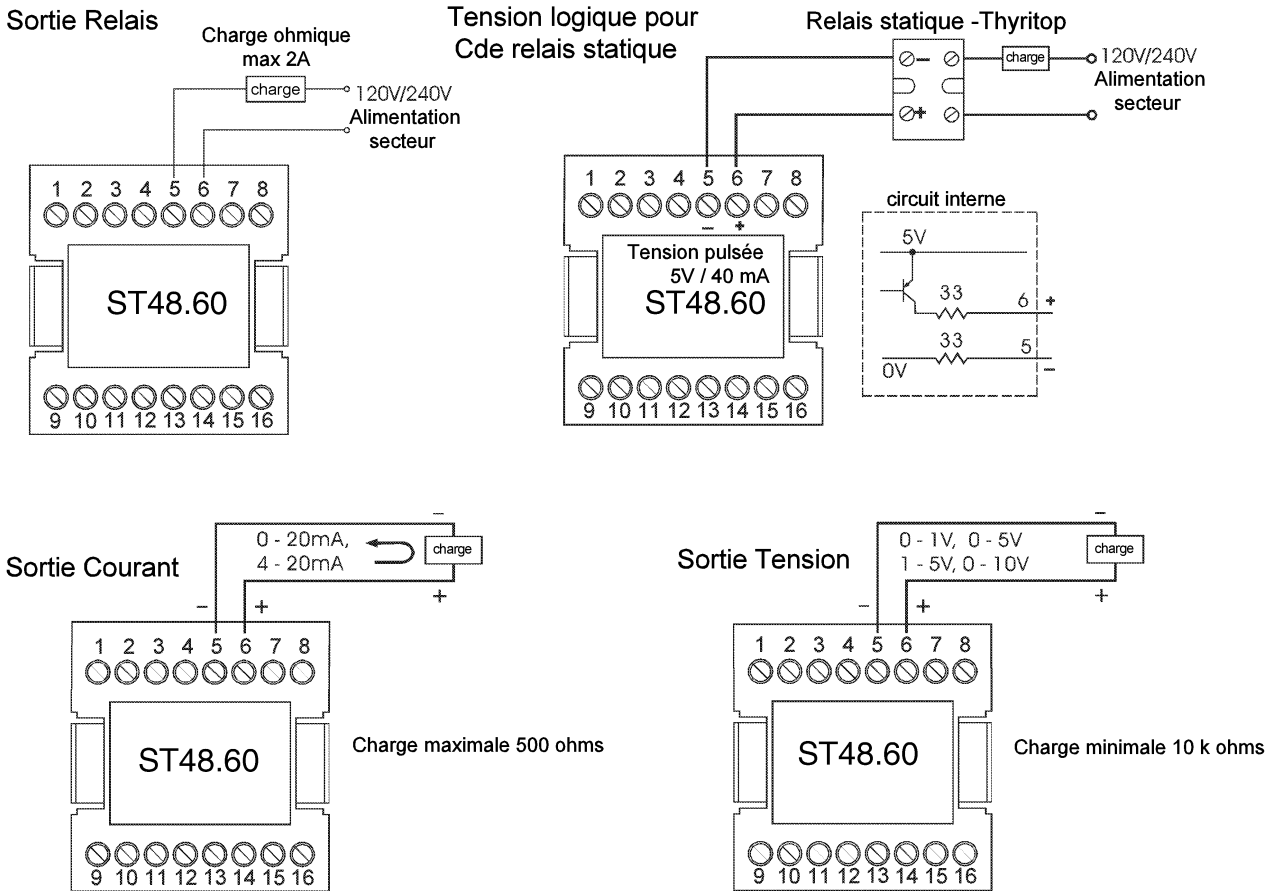


3.4. Signal continu linéaire

Les entrées en tension ou intensité continues sont montrées ci-dessous.



3.5. Câblage sortie 1 et sortie 2



Sortie N°2 : Les 4 montages ci-dessus sont identiques pour la sortie 2, les bornes utilisées sont 3(-) et 4(+).

NOTA : Le câblage ci-dessus est donné à titre d'exemple pour le STATOP 48.60,
 Les bornes utilisables sont 3(+) et 4(-) pour le STATOP 4896-60 et le 96-60
 Attention pour le STATOP 24.60, les polarités sont inversées 5(+) et 6(-)

3.6. Alimentation transmetteur 4/20mA

L'alimentation en courant CC isolé est disponible en option pour alimenter un transmetteur externe. Elle fournit du 20 V / 25 mA. La tension CC est fournie entre les bornes 3 et 4.

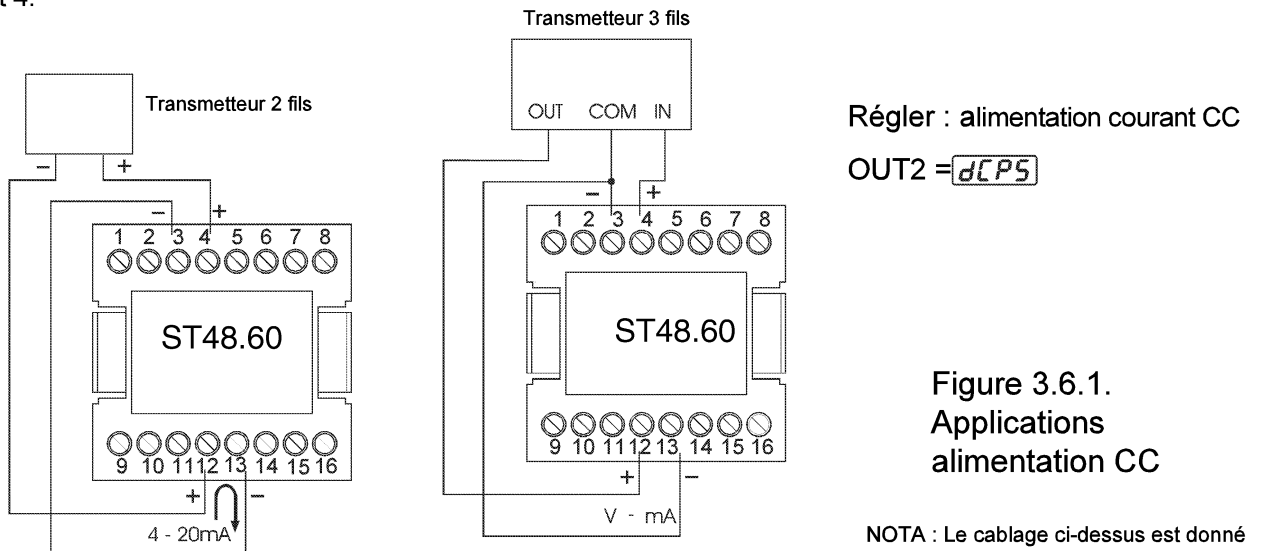


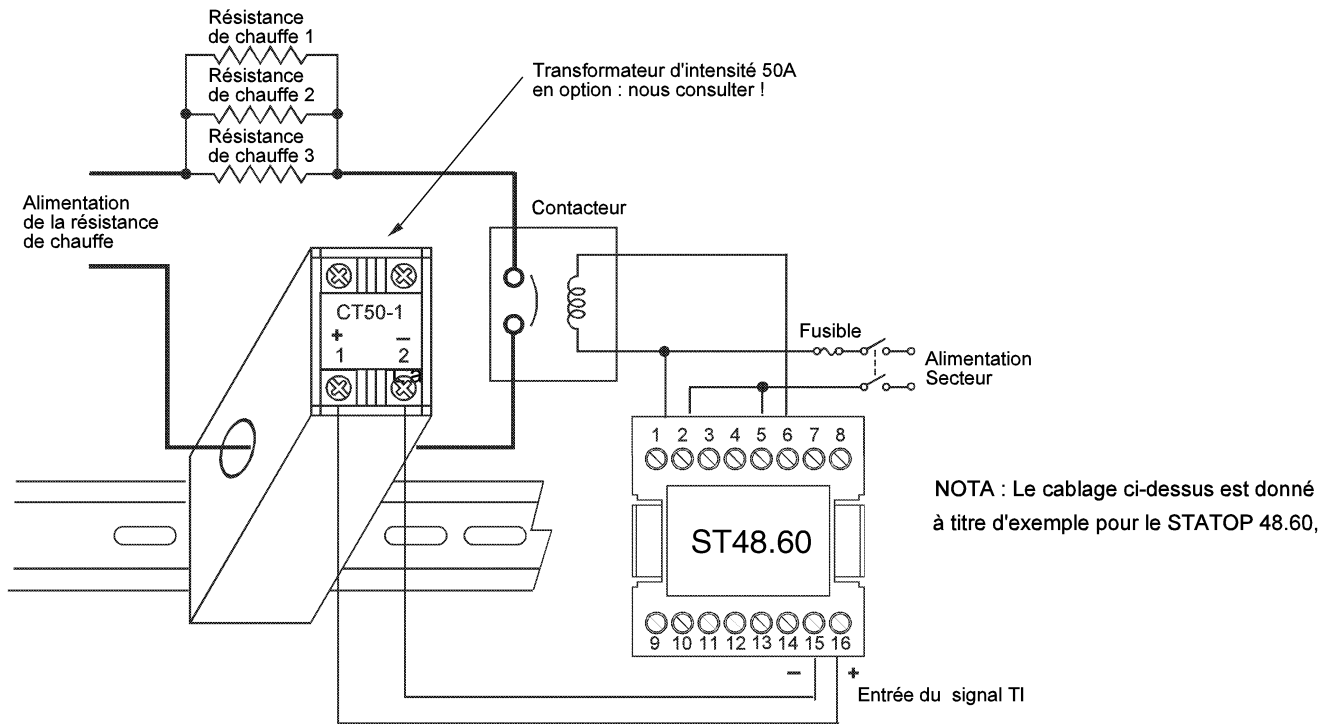
Figure 3.6.1.
 Applications
 alimentation CC

NOTA : Le câblage ci-dessus est donné à titre d'exemple pour le STATOP 48.60,

Attention : Ne pas utiliser l'alimentation en courant au delà de 25mA

3.7. Entrée TI pour rupture de charge

Exemple de Câblage avec trois résistances de chauffe - Montage monophasée



Les bornes utilisables sont 3(+), 4(-) et 15(+), 16(-) pour le STATOP 4896-60 et le 96-60
 Attention pour le STATOP 24.60, les polarités sont inversées 5(+) et 6(-)

Mise en route de l'alarme de panne de résistance de chauffe

Un transformateur de courant devra être installé pour détecter la valeur globale du courant électrique passant dans les résistances de chauffe.
 La sortie du transformateur sera raccordée à l'entrée 2. Le paramètre PV2 (menu affichage) indiquera la valeur totale du courant de la résistance de chauffe - résolution 0,1 A.
 La plage de mesure du transformateur de courant sera de 0 à 50,0 amp.

Exemple :

Un four utilise deux résistances de chauffe de 2 KW raccordées en parallèle pour chauffer le procédé. La tension de la ligne est de 230 V et le courant nominal de chaque résistance est de 8,69 A.
 Pour détecter une panne de résistance, il faudra régler :

A 1SP = 13,0A, A1HY = 0,1, A1FN = PV2.L, A1MD = NORM

Alarme de panne de résistance 1

Installation : IN2 = CT
 A1FN = PV2.L
 A1MD = NORM
 A1HY = 0,1

Réglage : A1SP,
 Niveaux de déclenchement :
 A1 SP +/- 1/2 A1HY

Alarme de panne de résistance 2

Installation : IN2 = CT
 A2FN = PV2.L
 A2MD = NORM
 A2HY = 0,1

Réglage : A2SP,
 Niveaux de déclenchement :
 A2 SP +/- 1/2 A2HY

Attention :

Si besoin de rapidité, la valeur de CYC1 ne devra pas être supérieure à 1 seconde.

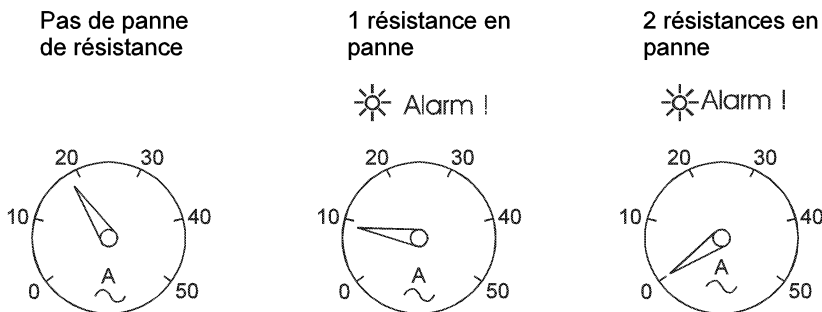
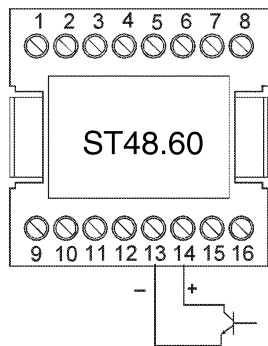


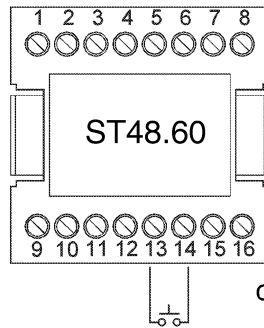
Figure 3.7.1

Alarme de panne de résistance de chauffe

3.8. Entrée Événement



Entrée type "collecteur ouvert"
ou Entrée Logique niveau TTL



Entrée de commutateur

Figure 2.13. Câblage de l'entrée événement

Bornes

- ⑭ Entrée données +
- ⑬ Entrée données -

NOTA : Le câblage ci-dessus est donné à titre d'exemple pour le STATOP 48.60,

Consulter le chapitre 3. Branchement pour les autres STATOP

EIFN

- 0 NONE
- 1 SP2
- 2 PID2
- 3 SPP2
- 4 RS.A1
- 5 RS.A2
- 6 R.A1.2
- 7 D.O1
- 8 D.O2
- 9 D.O1.2
- 10 LOCK

L'entrée d'événement accepte un signal de type numérique. Trois types de signaux sont possibles :

- 1) contacts par relais ou par commutation
- 2) Transistor collecteur ouvert
- 3) niveau logique TTL pour commuter l'entrée événement de données.

L'une des dix fonctions peut être choisie en utilisant $\{E, Fn\}$ (EIFN) contenu dans le menu Installation.

NONE : Aucune fonction d'entrée de données

La fonction entrée événement est déconnectée. Le régulateur utilisera PB1, TI1 et TD1 pour la commande PID et SP1 (ou d'autres valeurs déterminées par SPMD) pour le point de consigne.

SP2 : SP2 remplacera SP1

PID2 : le second jeu de PID PB2, TI2 et TD2 remplaceront PB1, TI1 et TD1

SP.P2 : Le cas échéant, SP2, PB2, TI2 et TD2 remplaceront SP1, PB1, TI1, TD1.

NOTE : si le second jeu de PID est choisi pendant les procédures de d'autoréglage automatique et/ou d'autoadaptatif, les nouvelles valeurs PID seront stockées dans PB2, TI2 et TD2.

RS.A1. Acquiescement alarme 1 . Toutefois, si la condition d'alarme 1 persiste, elle sera de nouveau redéclenchée tandis que l'entrée événement sera débloquée.

RS.A2. Acquiescement alarme 2 . Toutefois, si la condition d'alarme 2 persiste, elle sera de nouveau redéclenchée tandis que l'entrée événement sera débloquée.

R.A1.2. Acquiescement alarmes 1 et 2 . Toutefois, si les conditions d'alarmes 1 et 2 persistent, elles seront de nouveau redéclenchées tandis que l'entrée événement sera débloquée.

Les fonctions RS.A1, RS.A2 et R.A1.2 sont prévues pour acquiescer des alarmes mémorisées ou des alarmes mémorisées/avec inhibition de la première alarme.

D.O1. Déconnecter la sortie 1. La valeur de commande de la sortie 1 MV1 est mise à zéro.

D.O.2. Déconnecter la sortie 2. La valeur de commande de la sortie 2 MV2 est mise à zéro.

D.O.1.2. Déconnecter à la fois la sortie 1 et la sortie 2 en mettant les valeurs MV1 et MV2 à zéro.

Lorsque l'une des fonctions D.O1, D.O2 ou D.O1.2 est sélectionnée dans le paramètre pour EIFN, la sortie 1 et/ou la sortie 2 reviendront à leur état normal dès que l'entrée événement rebasculera.

LOCK . Tous les paramètres sont verrouillés pour empêcher une modification par le clavier.

4. TOUCHES ET AFFICHAGES

Le Régulateur est programmée par trois touches situées sur le panneau avant. Les fonctions disponibles sont répertoriées dans le tableau suivant.

Fonctionnement du clavier

TOUCHES CLAVIER	FONCTION	DESCRIPTION
	Flèche vers le haut	Presser et relâcher rapidement pour augmenter la valeur du paramètre Presser et maintenir appuyé pour augmenter la vitesse d'incrément.
	Flèche vers le bas	Presser et relâcher rapidement pour diminuer la valeur du paramètre Presser et maintenir appuyé pour diminuer la vitesse d'incrément.
	Touche de défilement	Sélectionner le paramètre
Pressez pendant 3 secondes	Touche d'entrée	Pour accéder à plus de paramètres du menu Utilisateur, également utilisée pour le mode manuel, le mode de réglage par défaut et pour sauvegarde données d'étalonnage pendant la procédure d'étalonnage.
Pressez pendant 6 secondes	Touche d'enregistrement	Remettre à zéro les valeurs historiques de PVHI et PVLO et commencer à enregistrer les valeurs crêtes mesurées.
Pressez	Touche de défilement inverse	Sélection d'un paramètre en "remontant" dans le menu
Pressez	Touche Mode	Sélection du Mode opératoire
Pressez	Touche de remise à zéro	Retour à l'affichage normal, également utilisée pour terminer l'autoadaptatif et la commande manuelle, ainsi que quitter le mode veille.
Pressez pendant 3 secondes	Touche veille	Le régulateur passe en mode veille si la fonction veille (SLEP) est activée (sélectionner YES)
 Pressez ensemble	Touche Usine	Le bon code de sécurité correct permet l'exécution des programmes de diagnostic. Cette fonction est utilisée en usine pour gérer les rapports de diagnostics. L'utilisateur ne doit jamais essayer d'activer cette fonction.

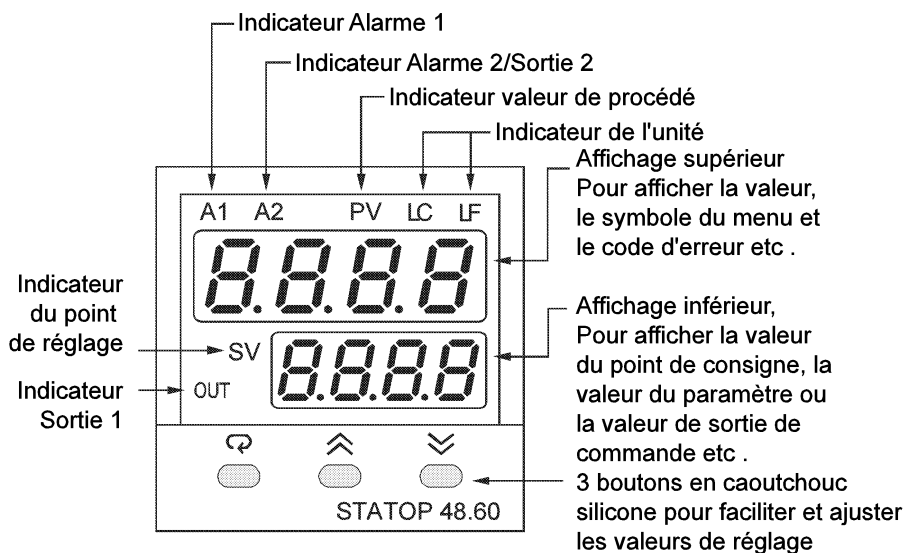
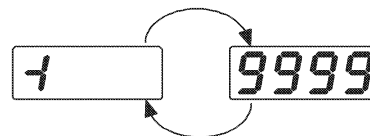


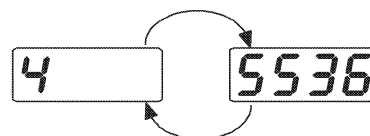
Fig 4.1. Description de la face avant

Comment afficher un nombre à 5 chiffres ?
 Pour un nombre avec virgule ,
 l'affichage supprimera un chiffre à droite:
 -199,99 s'affichera -199,9
 4553,6 s'affichera 4553

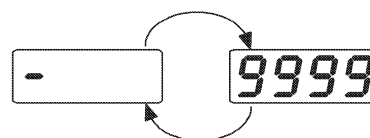
Pour un nombre sans virgule, l'affichage sera divisé en deux phases alternatives :
 - 19999 sera affiché comme suit :



45536 sera affiché comme suit :



-9999 sera affiché comme suit :

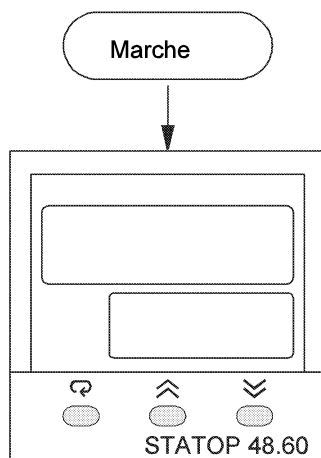


Forme d'affichage des caractères

A	<i>A</i>	E	<i>E</i>	I	<i>I</i>	N	<i>n</i>	S	<i>S</i>	X	
B	<i>b</i>	F	<i>F</i>	J	<i>J</i>	O	<i>o</i>	T	<i>t</i>	Y	<i>Y</i>
C	<i>C</i>	G	<i>G</i>	K	<i>K</i>	P	<i>P</i>	U	<i>u</i>	Z	
c	<i>c</i>	H	<i>H</i>	L	<i>L</i>	Q		V	<i>v</i>	?	<i>?</i>
D	<i>d</i>	h	<i>h</i>	M	<i>m</i>	R	<i>r</i>	W		=	<i>=</i>

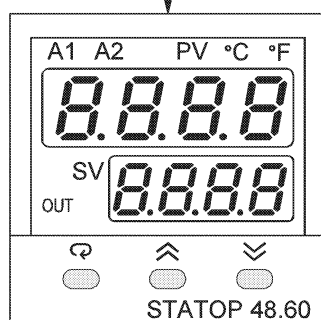
▼ : Risque de confusion

4.1. Affichage à la mise sous tension

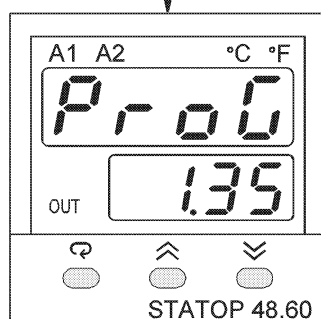


Cette procédure est identique pour tous les STATOP série 60

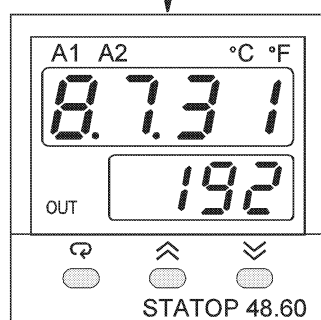
Pas d'affichage pendant 0,5 seconde



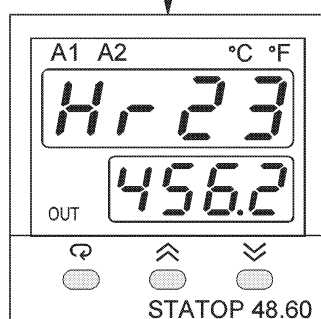
Tous les afficheurs et voyants sont allumés pendant 2 secondes



Affiche la version du logiciel du produit pendant 2,5 secondes.



Affiche la date de fabrication du produit pendant 2,5 secondes.



Affiche le temps d'utilisation du produit en heures pendant 2,5 secondes.
L'affichage indique que l'unité a été utilisée pendant 23456,2 heures depuis sa fabrication.

6. Description des paramètres

Description des paramètres -1/7-

Emplacement	Fonction de base	Nom des paramètres	Format d'affichage	Description des Paramètres	Plage	Valeur par défaut
Menu Utilisateur	✓	SP1		Point de consigne 1	Bas : SP1L Haut : SP1H	100.0 °C
	✓	TIME	<i>t, nE</i>	Temporisation	Bas : 0 Haut : 6553.5 minutes	0.0
	✓	A1SP	<i>A 1SP</i>	Alarme 1 Point de consigne	Voir Table 1.5, 1.6	100.0 °C
	✓	A1DV	<i>A 1dV</i>	Alarme 1 Valeur d'écart	Bas : -200.0°C Haut : 200.0°C	10.0 °C
	✓	A2SP	<i>A 2SP</i>	Alarme 2 Point de consigne	Voir Table 1.5, 1.7	100.0 °C
	✓	A2DV	<i>A 2dV</i>	Alarme 2 Valeur d'écart	Bas : -200.0 °C Haut : 200.0 °C	10.0 °C
		RAMP	<i>r A n P</i>	Montée en température	Bas : 0 Haut : 500.0 °C/minute	0.0
	✓	OFST	<i>o FSt</i>	Décalage manuel de bande Proportionnelle	Bas : 0 Haut : 100.0 %	25.0
		REFC	<i>r EFC</i>	Constante de référence pour fonction spécifique	Bas : 0 Haut : 60	2
	✓	SHIF	<i>S H, F</i>	Décalage affichage (offset) PV1	Bas : -200.0 °C Haut : 200.0 °C	0.0
	✓	PB1	<i>P b 1</i>	Bande proportionnelle N°1	Bas : 0 Haut : 500.0 °C	10.0 °C
	✓	TI1	<i>t, 1</i>	Valeur de l'Intégral N°1	Bas : 0 Haut : 1000 sec	100
	✓	TD1	<i>t d 1</i>	Valeur de la Dérivé N°1	Bas : 0 Haut : 360.0 sec	25.0
	✓	CPB	<i>C P b</i>	Bande proportionnelle pour la voie froide	Bas : 1 Haut : 255 %	100
	✓	DB	<i>d b</i>	Zone morte pour Chaud / Froid Valeur négative = chevauchement	Bas : -36,0 Haut : 36,0 %	0
		SP2	<i>S P 2</i>	Point de consigne 2	Voir Table 1.5, 1.8	37.8 °C
		PB2	<i>P b 2</i>	Bande proportionnelle N°2	Bas : 0 Haut : 500.0 °C	10.0 °C
		TI2	<i>t, 2</i>	Valeur de l'Intégral N° 2	Bas : 0 Haut : 1000 sec	100
		TD2	<i>t d 2</i>	Valeur de la Dérivé N° 2	Bas : 0 Haut : 360.0 sec	25.0
	✓	O1HY	<i>o 1HY</i>	Hystérésis de la sortie 1 En Tout ou Rien	Bas : 0.1 Haut : 55.6 °C	0.1
	✓	A1HY	<i>A 1HY</i>	Hystérésis de l'Alarme 1	Bas : 0.1 Haut : 10.0 °C	0.1
	✓	A2HY	<i>A 2HY</i>	Hystérésis de l'Alarme 2	Bas : 0.1 Haut : 10.0 °C	0.1
		PL1	<i>P L 1</i>	Limitation en puissance Sortie 1	Bas : 0 Haut : 100 %	100
	PL2	<i>P L 2</i>	Limitation en puissance Sortie 2	Bas : 0 Haut : 100 %	100	
Menu Réglage	✓	FUNC	<i>F un C</i>	Accès à la complexité des fonctions	0 <i>b a s e C</i> : Mode fonctions de base 1 <i>F u l l</i> : Mode fonctions évoluées	1
		COMM	<i>C o m m</i>	Type d'interface de Communication	0 <i>n o n E</i> : Aucune fonction communication 1 <i>4 8 5</i> : Interface RS-485 2 <i>2 3 2</i> : Interface RS-232 3 <i>4 - 2 0</i> : 4 - 20 mA retransmission analogique courant 4 <i>0 - 2 0</i> : 0 - 20 mA retransmission analogique courant 5 <i>0 - 1 V</i> : 0 - 1V retransmission analogique tension 6 <i>0 - 5 V</i> : 0 - 5V retransmission analogique tension 7 <i>1 - 5 V</i> : 1 - 5V retransmission analogique tension 8 <i>0 - 1 0</i> : 0 - 10V retransmission analogique tension	1
		PROT	<i>P r o t</i>	Protocole de communication	0 <i>r t u</i> : 0 r t u : Protocole Modbus RTU	0

Description des paramètres (suite 2/7)

Emplacement	Fonction de base	Nom des paramètres	Format d'affichage	Description des Paramètres	Plage	Valeur par défaut
Menu Réglage		ADDR	<i>Raddr</i>	Adresse du produit	Bas : 1 Haut : 255	—
		BAUD	<i>bFud</i>	Vitesse de la communication numérique	0 <i>03</i> : 0.3 Kbits 1 <i>06</i> : 0.6 Kbits 2 <i>12</i> : 1.2 Kbits 3 <i>24</i> : 2.4 Kbits 4 <i>48</i> : 4.8 Kbits 5 <i>96</i> : 9.6 Kbits 6 <i>144</i> : 14.4 Kbits 7 <i>192</i> : 19.2 Kbits 8 <i>288</i> : 28.8 Kbits 9 <i>384</i> : 38.4 Kbits/taux de Baud	5
		DATA	<i>dAtA</i>	Nombre de bits de données	0 <i>7b, t</i> : 7 bits de données 1 <i>8b, t</i> : 8 bits de données	1
		PARI	<i>PAR, i</i>	Bit de parité	0 <i>EYEn</i> : parité paire 1 <i>odd</i> : parité impaire 2 <i>nonE</i> : aucun bit de parité	0
		STOP	<i>StoP</i>	Nombre de bit d'arrêt	0 <i>1b, t</i> : Un bit d'arrêt 1 <i>2b, t</i> : deux bits d'arrêt	0
		AOFN	<i>AoFn</i>	Configuration de la retransmission analogique	0 <i>PY 1</i> : Retransmet la valeur IN1 du procédé 1 <i>PY 2</i> : Retransmet la valeur IN2 du procédé 2 <i>P 1-2</i> : Retransmet la valeur d'écart IN1-IN2 3 <i>P 2- 1</i> : Retransmet la valeur d'écart IN2-IN1 4 <i>SY</i> : Retransmet la valeur de la consigne 5 <i>nY 1</i> : Retransmet l'image de la puissance de la Sortie N° 1 6 <i>nY 2</i> : Retransmet l'image de la puissance de la Sortie 2 7 <i>dY</i> : Retransmet la valeur d'écart (PV-SV)	0
		AOLO	<i>AoLo</i>	Retransmission analogique valeur basse de l'échelle	Bas : -19999 Haut : 45536	0 °C
		AOHI	<i>AoHi</i>	Retransmission analogique Valeur haute de l'échelle	Bas : -19999 Haut : 45536	100.0 °C
	✓	IN1	<i>i n 1</i>	Sélection du type du capteur pour l'entrée IN1	0 <i>J-tC</i> : thermocouple type J 1 <i>K-tC</i> : thermocouple type K 2 <i>T-tC</i> : thermocouple type T 3 <i>E-tC</i> : thermocouple type E 4 <i>B-tC</i> : thermocouple type B 5 <i>R-tC</i> : thermocouple type R 6 <i>S-tC</i> : thermocouple type S	1

Description des paramètres (suite 3/7)

Emplacement	Fonction de base	Nom des paramètres	Format d'affichage	Description des Paramètres	Plage	Valeur par défaut	
Menu Réglage	✓	IN1	i n 1	Sélection du type du capteur pour l'entrée IN1	7 n-tC : Thermocouple type N 8 L-tC : Thermocouple type L 9 Pt.dn : Courbe DIN PT 100 ohms 10 Pt.J5 : Courbe JIS PT 100 ohms 11 4-20 : Courant linéaire 4 - 20 mA 12 0-20 : Courant linéaire 0 - 20 mA 13 0-1V : Tension linéaire 0-1V 14 0-5V : Tension linéaire 0-5V 15 1-5V : Tension linéaire 1-5V 16 0-10 : Tension linéaire 0-10V 17 SPEC : Courbe pour un capteur spécifique	1	
	✓	IN1U	i n 1u	Sélection de l'unité IN1	0 °C : Unité degré C 1 °F : Unité degré F 2 P _u : Unité du procédé	0 (1)	
	✓	DP1	dP 1	Sélection de la virgule IN1	0 nodP : pas de virgule 1 1-dP : 1 chiffre après la virgule 2 2-dP : 2 chiffres après la virgule 3 3-dP : 3 chiffres après la virgule	1	
	✓	IN1L	i n 1L	Limite Basse de l'échelle linéaire	Bas: : -19999 Haut: 45536	0	
	✓	IN1H	i n 1H	Limite Haute de l'échelle linéaire	Bas: : -19999 Haut: 45536	1000	
			IN2	i n 2	Sélection du type d'entrée IN2	0 nonE : IN2 pas de fonction 1 Ct : Entrée transformateur de courant 2 4-20 : Courant linéaire 4 - 20 mA 3 0-20 : Courant linéaire 0 - 20 mA 4 0-1V : Tension linéaire 0-1V 5 0-5V : Tension linéaire 0-5V 6 1-5V : Tension linéaire 1-5V 7 0-10 : Tension linéaire 0-10V	1
			IN2U	i n 2u	Sélection Unité IN2	Identique à IN1U	2
			DP2	dP 2	IN2 Sélection virgule de décimale	Identique à DP1	1
			IN2L	i n 2L	Limite basse de l'échelle linéaire	Bas: : -19999 Haut: 45536	0
			IN2H	i n 2H	Limite haute de l'échelle linéaire	Bas: : -19999 Haut: 45536	1000
	✓		OUT1	out 1	Sens de la régulation Sortie 1	0 rEYr : action de commande inversée chauffage 1 di rt : action de commande directe - refroidissement	0
	✓		O1TY	o 1ty	Type de signal pour la Sortie 1	0 rELY : sortie relais 1 SS-rd : sortie de relais statique sans composante continue 2 SS-r : sortie relais statique 3 4-20 : sortie courant 4-20 mA	0

Description des paramètres (suite 4/7)

Emplacement	Fonction de base	Nom des paramètres	Format d'affichage	Description des Paramètres	Plage	Valeur par défaut
Menu Installation	✓	O1TY	o 1tY	Type de signal pour la sortie1	4 0-20 : Sortie courant 0-20 mA 5 0-1V : Sortie tension 0-1V 6 0-5V : Sortie tension 0-5V 7 1-5V : Sortie tension 1-5V 8 0-10 : Sortie tension 0-10V	0
	✓	CYC1	CYC 1	Temps de Cycle Sortie 1	Bas: : 0.1 Haut : 100.0 sec	18.0
	✓	O1FT	o 1Ft	Sortie 1 : Valeur Refuge en cas de défaut	Sélectionner BPLS de 0.0 à 100.0% pour forcer la puissance à une valeur refuge en cas de détection d'un défaut.. Après un défaut, la puissance sera modifiable directement au clavier par les touches "flèche haut et bas".	BPLS
	✓	OUT2	out 2	Fonctions spéciales pour la Sortie N°2	0 nonE : Pas de fonction 1 Cool : Algorithme Chaud / Froid 2 -AL2 : Alarme 3 dCPS : Alimentation pour transmetteur	2
	✓	O2TY	o 2tY	Type designal de la Sortie2	Identique à O1TY	0
	✓	CYC2	CYC 2	Temps de Cycle Sortie 2	Bas: : 0.1 Haut : 100.0 sec	18.0
	✓	O2FT	o 2Ft	Sortie 2 : Valeur Refuge en cas de défaut	Sélectionner BPLS de 0.0 à 100.0% pour forcer la puissance à une valeur refuge en cas de détection d'un défaut.. Après un défaut, la puissance sera modifiable directement au clavier par les touches "flèche haut et bas".	BPLS
	✓	A1FN	A 1Fn	Fonctions de l'Alarme 1	0 nonE : Pas de fonction alarme 1 t, n : Action du temporisateur 2 dEH, : Alarme d'écart haut 3 dELo : Alarme d'écart bas 4 dbH, : Alarme d'écart symétrique haute 5 dbLo : Alarme d'écart symétrique basse 6 PY 1H : Alarme sur IN1 valeur absolue haute 7 PY 1L : Alarme sur IN1 valeur absolue basse 8 PY 2H : Alarme sur IN2 valeur absolue haute 9 PY 2L : Alarme sur IN2 valeur absolue basse 10 P 12H : alarme sur IN1 ou IN2 valeur absolue haute 11 P 12L : Alarme sur IN1 ou IN2 valeur absolue basse 12 d 12H : Alarme de la différence entre IN1-IN2 valeur absolue haute 13 d 12L : Alarme de la différence entre IN1-IN2 valeur absolue basse 14 Lb : Alarme de rupture du circuit d'entrée 15 SE nb : Rupture capteur ou défaut du convertisseur analogique digital	2
	✓	A1MD	A 1nd	Opération de l'Alarme 1	0 nor n : Alarme normale 1 Ltch : Alarme avec verrouillage d'état 2 Hold : Alarme avec inhibition du premier défaut 3 LtHo : Alarme avec verrouillage et inhibition du premier défaut	0

Description des paramètres (suite 5/7)

Emplacement	Fonction de base	Nom des paramètres	Format d'affichage	Description des Paramètres	Plage	Valeur par défaut
Menu Réglage	✓	A1FT	<i>A1FT</i>	Alarme 1 : Type de contact en cas de défaut	0 <i>OFF</i> : Sortie d'alarme OFF en cas de défaut. 1 <i>ON</i> : Sortie d'alarme ON en cas de défaut.	1
	✓	A2FN	<i>A2Fn</i>	Alarme 2 Fonction	Identique à A1FN	2
	✓	A2MD	<i>A2nd</i>	Alarme 2 Mode Fonction	Identique à A1MD	0
	✓	A2FT	<i>A2Ft</i>	Alarme 2 : Type de contact en cas de défaut	Identique à A1FT	1
		EIFN	<i>EiFn</i>	Fonction pour l'Entrée Logique	0 <i>nonE</i> : pas de fonction 1 <i>SP2</i> : SP2 remplace SP1 2 <i>Pi d2</i> : PB2, TI2, TD2 remplace PB1, TI1, TD 3 <i>SPP2</i> : SP2, PB2, TI2, TD2 remplace SP1, PB1, TI1, TD1 4 <i>rSA1</i> : Acquitement alarme 1 5 <i>rSA2</i> : Acquitement alarme 2 6 <i>rA12</i> : Acquitement alarme 1 & alarme 2 7 <i>do1</i> : Déconnexion Sortie 1 8 <i>do2</i> : Déconnexion Sortie 2 9 <i>do12</i> : Déconnexion Sortie 1 & Sortie 2 10 <i>LOCK</i> : Verrouillage de tous les paramètres	1
		PVMD	<i>PVnd</i>	Sélection de l'entrée mesure à réguler	0 <i>PV1</i> : PV1 comme entrée 1 <i>PV2</i> : PV2 comme entrée 2 <i>P1-2</i> : PV1-PV2 (différence) comme entrée. 3 <i>P2-1</i> : PV2-PV1 (différence) comme entrée.	0
		FILT	<i>FILT</i>	Filtre Anti-bruit Constante de temps appliquée aux affichages et aux entrées	0 <i>0</i> : constante de temps 0 seconde 1 <i>02</i> : constante de temps 0,2 seconde 2 <i>05</i> : constante de temps 0,5 seconde 3 <i>1</i> : constante de temps 1 seconde 4 <i>2</i> : constante de temps 2 secondes 5 <i>5</i> : constante de temps 5 secondes 6 <i>10</i> : constante de temps 10 secondes 7 <i>20</i> : constante de temps 20 secondes 8 <i>30</i> : constante de temps 30 secondes 9 <i>60</i> : constante de temps 60 secondes	2
	✓	SELF	<i>SELF</i>	Sélection de la Fonction Autoadaptatif	0 <i>nonE</i> : Fonction autoadaptatif déconnectée 1 <i>YES</i> : Fonction autoadaptatif connectée	0
		SLEP	<i>SLEP</i>	Mode Veille	0 <i>nonE</i> : Mode Veille déconnectée 1 <i>YES</i> : Mode Veille connectée	0

Description des paramètres(suite 6/7)

Emplacement	Fonction de base	Nom des paramètres	Format d'affichage	Description des Paramètres	Plage	Valeur par défaut
Menu Réglage		SPMD	SPnd	Sélection de la consigne de régulation	0 <i>SP 12</i> : Utiliser SP1 ou SP2 (selon EIFN) comme consigne de Régulation 1 <i>n, nr</i> : Utiliser la rampe en minute comme consigne de Régulation 2 <i>Hr,r</i> : Utiliser la rampe en heure comme consigne de Régulation 3 <i>PY 1</i> : Utiliser l'entrée IN1 comme consigne de Régulation 4 <i>PY 2</i> : Utiliser l'entrée IN2 comme consigne de Régulation 5 <i>PuñP</i> : Sélectionné pour contrôle de pompe	0
	✓	SP1L	SP 1L	SP1 Limitation Basse consigne	Bas : -19999 Haut : 45536	0 LC (32.0 LF)
	✓	SP1H	SP 1H	SP1 Limitation Haute consigne	Bas : -19999 Haut : 45536	1000.0 LC (1832.0 LF)
		SP2F	SP2F	Format de la valeur de la consigne 2	0 <i>ACTU</i> : La valeur du point de consigne 2 (SP2) est une valeur réelle 1 <i>dEY</i> : La valeur du point de consigne 2 (SP2) est une valeur d'écart	0
	✓	SEL1	SEL 1	Sélectionne 1er paramètre Au début du menu utilisateur	0 <i>nonE</i> : Aucun paramètre 1 <i>t, nE</i> : Paramètre TIME dans SEL1 2 <i>A 1SP</i> : Paramètre A1SP dans SEL1 3 <i>A 1dY</i> : Paramètre A1DV dans SEL1 4 <i>A 2SP</i> : Paramètre A2SP dans SEL1 5 <i>A 2dY</i> : Paramètre A2DV dans SEL1 6 <i>rAñP</i> : Paramètre RAMP dans SEL1 7 <i>oFSt</i> : Paramètre OFST dans SEL1 8 <i>rEFC</i> : Paramètre REFC dans SEL1 9 <i>SH, F</i> : Paramètre SHIF dans SEL1 10 <i>Pb 1</i> : Paramètre BP1 dans SEL1 11 <i>t, 1</i> : Paramètre TI1 dans SEL1 12 <i>t d 1</i> : Paramètre TD1 dans SEL1 13 <i>CPb</i> : Paramètre CPB dans SEL1 14 : Réservé, non utilisé 15 <i>SP2</i> : Paramètre SP2 dans SEL1 16 <i>Pb 2</i> : Paramètre PB2 dans SEL1 17 <i>t, 2</i> : Paramètre TI2 dans SEL1 18 <i>t d 2</i> : Paramètre TD2 dans SEL1	0
	✓	SEL2	SEL 2	Sélectionne 2nd paramètre	Identique à SEL 1	0
	✓	SEL3	SEL 3	Sélectionne 3ème paramètre	Identique à SEL 1	0
	✓	SEL4	SEL 4	Sélectionne 4ème paramètre	Identique à SEL 1	0
	✓	SEL5	SEL 5	Sélectionne 5ème paramètre	Identique à SEL 1	0
	Menu Calibration	✓	AD0	AD0	Coefficient d'étalonnage Offset	Bas : -360 Haut : 360
✓		ADG	ADG	Coefficient d'étalonnage Gain	Bas : -199.9 Haut : 199.9	—
✓		V1G	V 1G	Coefficient d'étalonnage Gain Entrée tension N°1	Bas : -199.9 Haut : 199.9	—
✓		CJTL	CJTL	Coefficient d'étalonnage Offset Soudure froide	Bas : -5.00 °C Haut : 40.00 °C	—

Description des paramètre (suite 7/7)

Emplacement	Fonction de base	Nom des paramètres	Format d'affichage	Description des Paramètres	Plage		Valeur par défaut
Menu Calibration	✓	CJG	CJG	Coefficient d'étalonnage Gain Soudure froide	Bas : -199.9	Haut : 199.9	—
	✓	REF1	REF1	Coefficient d'étalonnage : Tension de référence 1 pour PT100 N°1	Bas : -199.9	Haut : 199.9	—
	✓	SR1	SR1	Coefficient d'étalonnage, Résistance de référence pour PT100 N°1	Bas : -199.9	Haut : 199.9	—
	✓	MA1G	MA1G	Coefficient d'étalonnage Gain Courant entrée 1	Bas : -199.9	Haut : 199.9	—
	✓	V2G	V2G	Coefficient d'étalonnage Gain Tension entrée 2	Bas : -199.9	Haut : 199.9	—
	✓	MA2G	MA2G	Coefficient d'étalonnage Gain Courant entrée 2	Bas : -199.9	Haut : 199.9	—
Menu Affichage	✓	PVHI	PVHI	Valeur maximale historisée de PV	Bas : -19999	Haut : 45536	—
	✓	PVLO	PVLO	Valeur minimale historisée de PV	Bas : -19999	Haut : 45536	—
	✓	MV1	MV1	Valeur puissance de la sortie 1	Bas : 0	Haut : 100.00 %	—
	✓	MV2	MV2	Valeur puissance de la sortie 2	Bas : 0	Haut : 100.00 %	—
	✓	DV	DV	Valeur d'écart de (PV-SV)	Bas : -12600	Haut : 12600	—
	✓	PV1	PV1	Valeur de IN1	Bas : -19999	Haut : 45536	—
	✓	PV2	PV2	Valeur de IN2	Bas : -19999	Haut : 45536	—
	✓	PB	PB	Valeur de la bande proportionnelle	Bas : 0	Haut : 500.0 °C	—
	✓	TI	TI	Temps de l'intégral	Bas : 0	Haut : 4000 sec	—
	✓	TD	TD	Temps de la dérivé	Bas : 0	Haut : 1440 sec	—
	✓	CJCT	CJCT	Température de compensation de soudure froide	Bas : -40.00 °C	Haut : 90.00 °C	—
	✓	PVR	PVR	Vitesse de changement instantané du process	Bas : -16383	Haut : 16383	—
	✓	PVRH	PVRH	Vitesse maximale du changement du process	Bas : -16383	Haut : 16383	—
	✓	PVRL	PVRL	Vitesse minimale du changement du process	Bas : -16383	Haut : 16383	—

7. ECHELLES D'ENTREE

Type d'entrée	J_TC	K_TC	T_TC	E_TC	B_TC	R_TC	S_TC
Début échelle	-120 °C	-200 °C	-250 °C	-100 °C	0 °C	0 °C	0 °C
Fin Echelle	1000 °C	1370 °C	400 °C	900 °C	1820 °C	1767,8°C	1767,8°C

Tableau 7.1.
Plage d'entrée (IN1 ou IN2)

Type d'entrée	N_TC	L_TC	PT.DN	PT.JS	CT	Linéaire (V, mA) ou SPEC
Plage bas	-250 °C	-200 °C	-210 °C	-200 °C	0 Amp	-19999
Plage Haut	1300 °C	900 °C	700 °C	600 °C	90 Amp	45536

Si A1FN =	PV1.H, PV1.L	PV2.H,PV2.L	P1.2.H, P1.2.L D1.2.H, D1.2.L
Plage de A1SP identique à celle de	IN1	IN2	IN1, IN2

Tableau 7.2.
Détermination de la plage pour A1SP

Si A2FN =	PV1.H, PV1.L	PV2.H,PV2.L	P1.2.H, P1.2.L D1.2.H, D1.2.L
Plage de A2SP identique à celle de	IN1	IN2	IN1, IN2

Tableau 7.3.
Détermination de la plage pour A2SP

Si PVMD =	PV1	PV2	P1-2, P2-1
Plage de SP2 identique à celle de	IN1	IN2	IN1, IN2

Tableau 7.4.
Détermination de la plage pour SP2

Exception : Si A1SP, A2SP ou SP2 est configuré par rapport à l'entrée CT, sa plage de réglage est illimitée.

8. Port de Programmation et commutateur DIP

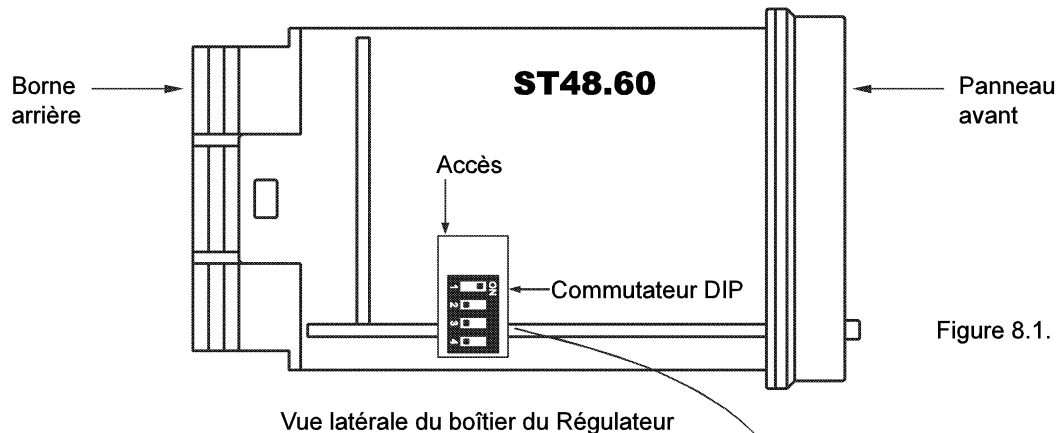


Figure 8.1. Vue d'ensemble

		Commutateur DIP			
		1	2	3	4
Entrée 1 Choix	TC, PT100, mV	<input checked="" type="checkbox"/>	<input type="checkbox"/>		
	0-1V, 0-5V, 1-5V, 0-10V	<input type="checkbox"/>	<input checked="" type="checkbox"/>		
	0-20 mA, 4-20 mA	<input checked="" type="checkbox"/>	<input checked="" type="checkbox"/>		
Verrouillage	Tous les paramètres sont déverrouillés			<input type="checkbox"/>	<input type="checkbox"/>
	Seuls SP1, SEL1 - SEL5 * sont déverrouillés			<input checked="" type="checkbox"/>	<input type="checkbox"/>
	Verrouillage Seul SP1 est déverrouillé			<input type="checkbox"/>	<input checked="" type="checkbox"/>
	Tous les paramètres sont verrouillés			<input checked="" type="checkbox"/>	<input checked="" type="checkbox"/>

Tableau 8.2. Configuration des commutateurs DIP

Réglage prédéfini en usine	<input checked="" type="checkbox"/>	<input type="checkbox"/>	<input type="checkbox"/>	<input type="checkbox"/>
-----------------------------------	-------------------------------------	--------------------------	--------------------------	--------------------------

Lorsque le produit quitte l'usine, le commutateur DIP est positionné de façon à ce que TC & PT100 soient sélectionnés pour l'entrée 1 et que tous les paramètres soient déverrouillés.

La fonction Verrouillage est utilisée pour interdire le réglage de paramètres ainsi que l'exploitation du mode étalonnage. Toutefois, le menu peut être consulté même verrouillé.

* SEL1 - SEL5 représentent les paramètres qui sont sélectionnés et configurés. Ces paramètres sélectionnés sont ensuite attribués au début du menu de l'utilisateur.

9. Minuterie

L'alarme 1 ou l'alarme 2 peuvent être configurées en minuterie.

Pour cela, il faut en sélectionner TIMR pour les paramètres A1FN ou A2FN, mais Attention: pas les deux sinon Er07 apparaîtra.

Le paramètre TIME est utilisé pour entrer la valeur du temps en minutes de 0 à 6553,5 minutes. Lorsque la valeur de l'entrée mesure atteint et dépasse le point de consigne, la fonction minuterie s'enclenche et commence à compter à partir de zéro jusqu'à la valeur TIME.

Er07 Code erreur

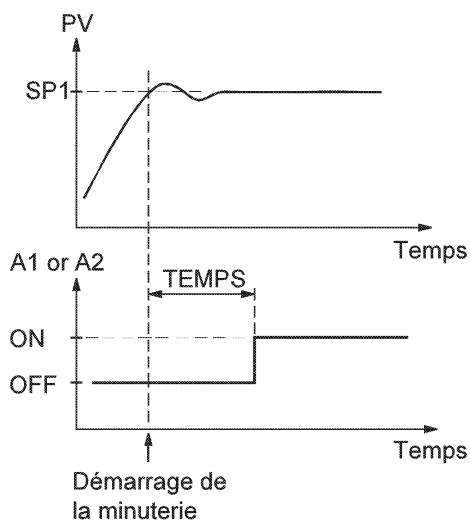


Figure 9.1
Fonction minuterie (temporisateur)

Si l'alarme 1 est configurée comme minuterie, A1SP, A1DV ou A1MD disparaissent des menus. Idem pour l'alarme 2.

Exemple :

Réglez A1FN = TIMR ou A2FN = TIMR (pas les deux)

Ajustez TIME en minutes

A1MD (si A1FN = TIMR) ou A2MD (si A2FN = TIMR) est ignoré dans ce cas.

10. ALARMES

Le produit possède en standard une alarme AL1. Si le produit possède une sortie OUT2, il sera alors possible de configurer cette sortie en alarme (OUT2 = AL2).

Attention : Dans ce cas A2FN ne peut pas être égal à NONE --> Er06 affichée

10.1 Alarme indépendante

Er06 Code erreur

Ce type d'alarme détermine un niveau de déclenchement indépendant des différentes consignes de régulation.

Lorsque la valeur d'entrée dépasse ce niveau de déclenchement absolu, une alarme se déclenche..

Ajustez A1FN (Fonction Alarme 1) et ou A2FN (Fonction Alarme 2) dans le menu Installation. L'une des 8 fonctions peut être sélectionnée pour l'alarme indépendante. Ce sont : PV 1.H, PV1.L, PV2.L, PV2.H, P1.2H, P1.2.L, D1.2.H, D1.2.L.

Le niveau de déclenchement est déterminé par A1SP (Point de consigne Alarme 1) et A1HY (Valeur de l'hystérésis Alarme 1) dans le menu Utilisateur pour l'Alarme 1. idem pour l'Alarme 2

La valeur de l'hystérésis sert à éviter les rebonds de l'alarme dans un environnement bruité. Les paramètres A1DV et/ou A2DV sont supprimés du menu.

8 types d'alarmes indépendantes
PV1.H, PV1.L, PV2.H, PV2.L, P1.2.H
P1.2.L, D1.2.H, D1.2.L

Alarme indépendante N°1

Installation : A1FN, A1MD
Réglage : A1SP, A1HY
Niveau de déclenchement : A1SPA1/2
A1HY

Alarme Normale : A1MD = NORM

Lorsqu'une alarme normale est sélectionnée, la sortie du relais est activée en cas d'un dépassement de la consigne d'alarme.

Alarme mémorisée ou maintenue : A1MD = LTCH

Si une alarme se produit, la sortie reste inchangée jusqu'à un acquittement de cette alarme par une coupure de courant ou alors par l'entrée logique événementielle (voir sélection de EIFN).

Alarme indépendante N° 2

Installation : OUT2, A2FN, A2MD
Réglage : A2SP, A2HY
Niveau de déclenchement : A2SPA1/2
A2HY

Alarme d'inhibition à la première alarme : A1 MD = HOLD

Une alarme d'inhibition à la première alarme empêche l'alarme de s'enclencher au premier défaut. L'alarme n'est connectée que lorsque la mesure atteint le point de consigne de régulation. Ensuite, l'alarme remplit la même fonction qu'une alarme normale.

Remise à zéro de l'alarme mémorisée,

deux solutions possibles :

1. Couper le courant
2. Commuter l'entrée logique voir EIFN

Alarme mémorisée/d'inhibition à la première alarme : A1MD = LT.HO

Une alarme mémorisée/d'inhibition à la première alarme remplit les deux fonctions ci-dessus.

Exemples:

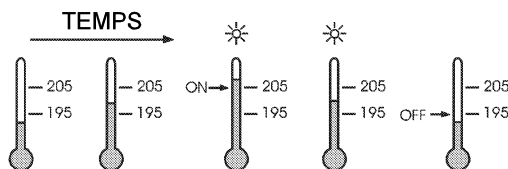


Figure 10.1.1
Alarme indépendante simple
A1SP = 200, A1HY = 10.0
A1MD = NORM, A1FN = PV1.H

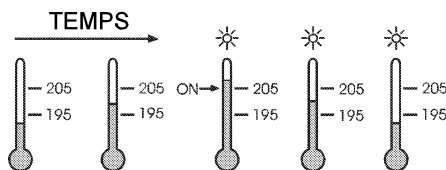


Figure 10.1.2
Alarme indépendante mémorisée
A1SP = 200, A1HY = 10.0
A1MD = LTCH, A1FN = PV1.H

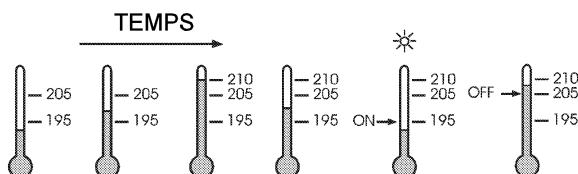


Figure 10.1.3
Alarme indépendante avec inhibition à la première alarme
A1SP = 200, A1HY = 10.0
SP1 = 210, A1MD = HOLD, A1FN = PV1.L

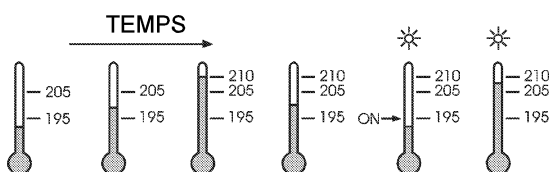


Figure 10.1.4
Alarme indépendante avec inhibition à la première alarme et mémorisée
A1SP = 200, A1HY = 10.0
SP1 = 210, A1MD = LT.HO, A1FN = PV1.L

10.2 Alarme d'écart

Ce type d'alarme détermine un niveau de déclenchement asservie aux consignes de régulation. Une alarme d'écart avertit l'utilisateur lorsque la mesure s'écarte trop du point de consigne. L'utilisateur peut entrer une valeur d'écart négative ou positive (A2DV, A2DV) pour l'alarme 1 et l'alarme 2. La valeur de l'hystérésis sert à éviter les rebonds de l'alarme dans un environnement bruité.

Les niveaux de déclenchement de l'alarme se déplacent avec le point de consigne.

Pour l'alarme 1, niveaux de déclenchement = $SP1 + A1DV + 1/2 A1HY$

Pour l'alarme 2, niveaux de déclenchement = $SP1 + A2DV + 1/2 A2HY$

A1 SP et/ou A2SP disparaissent du menu

L'un des 4 types d'alarme (voir ci-dessous) peuvent être sélectionnés pour l'alarme 1 et l'alarme 2.

2. Exemples :

2 types d'alarmes d'écart
DE.HI, DE.LO

Alarme d'écart 1

Installation : A1FN, A1MD
Réglage : SP1, A1DV, A1HY
Seuil d'enclenchement :
 $SP1 + A1DV + 1/2 A1HY$

Alarme d'écart 2

Installation : OUT2, A2FN, A2MD
Réglage : SP1, A2SP, A2HY
Seuil d'enclenchement :
 $SP1 + A2DV + 1/2 A2HY$

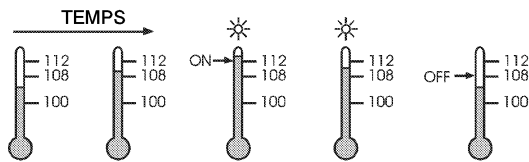


Figure 10.2.1
Alarme d'écart simple
A1FN = DE.HI, A1MD = NORM,
SP1 = 100, A1DV = 10, A1HY = 4

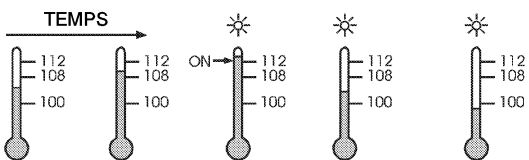


Figure 10.2.2
Alarme d'écart mémorisée
A1FN = DE.HI, A1MD = LTCH,
SP1 = 100, A1DV = 10, A1HY = 4

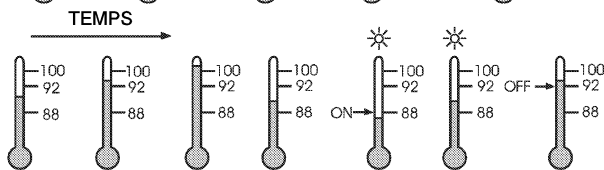


Figure 10.2.3
Alarme d'écart avec d'inhibition à la première alarme
A1FN = DE.LO, A1MD = HOLD,
SP1 = 100, A1DV = -10, A1HY = 4

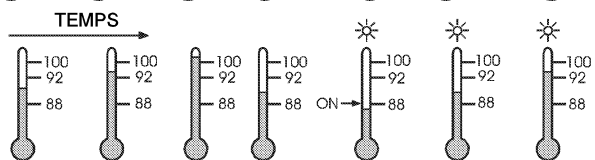


Figure 10.2.4
Alarme d'écart avec inhibition à la première alarme et mémorisation
A1FN = DE.LO, A1MD = LT.HO,
SP1 = 100, A1DV = -10, A1HY = 4

10.3 Alarme d'écart symétrique

Une alarme d'écart symétrique détermine deux niveaux d'enclenchement asservie aux consignes de régulation. Deux types d'alarmes symétriques peuvent être configurés pour l'alarme 1 et l'alarme 2 : écart symétrique supérieure (pour A1FN ou A2FN sélectionnez DB.HI) ou inférieure (pour A1FN ou A2FN sélectionnez DB.LO).

Attention : Si OUT2 = AL2, A2FN ne peut pas être sélectionné avec NONE, sinon Er06 apparaîtra. A1SP et A1HY sont cachés si l'alarme 1 est sélectionnée idem pour alarme 2.

Les seuils de déclenchement de l'alarme se déplacent avec le point de consigne.

Pour l'alarme 1, seuils niveaux de déclenchement = $SP1 + A1DV$.

Pour l'alarme 2, seuils de déclenchement = $SP1 + A2DV$.

L'un des 4 types d'alarme (voir ci-dessous) peut être sélectionné pour l'alarme 1 et l'alarme 2.

Exemples :

2 types d'alarmes d'écart symétrique
DB.HI, DB.LO

Alarme d'écart symétrique 1

Installation : A1FN, A1MD
Réglage : SP1, A1DV,
Seuil d'enclenchement : $SP1 + A1DV$

Alarme d'écart symétrique 2

Installation : OUT2, A2FN, A2MD
Réglage : SP1, A2DV
Seuil d'enclenchement : $SP1 + A2DV$

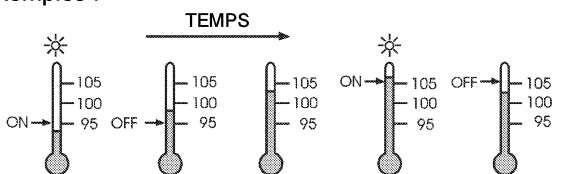


Figure 10.3.1
Alarme d'écart de bande simple
A1FN = DB.HI, A1MD = NORM,
SP1 = 100, A1DV = 5

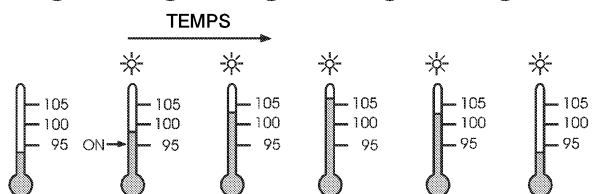


Figure 10.3.2
Alarme d'écart de bande mémorisée
A1FN = DB.LO, A1MD = LTCH,
SP1 = 100, A1DV = 5

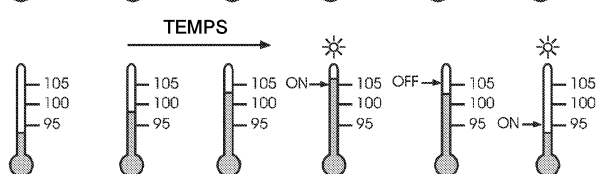


Figure 10.3.3
Alarme d'inhibition à la première alarme d'écart de bande
A1FN = DB.HI, A1MD = HOLD,
SP1 = 100, A1DV = 5

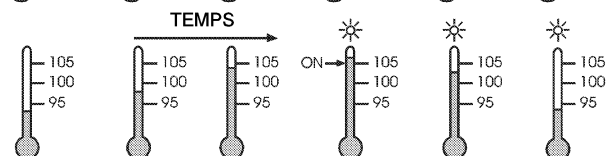


Figure 10.3.4
Alarme d'écart de bande d'inhibition / mémorisée
A1FN = DB.HI, A1MD = LT.HO,
SP1 = 100, A1DV = 5

11. Réglage manuel du PID

Dans certaines applications, l'utilisation à la fois de l'autoadaptatif ou de l'auto-réglage pour régler un procédé peut ne pas convenir. Vous devez alors essayer le réglage manuel.

Raccorder le régulateur et exécuter les procédures conformément au diagramme indiqué ci-après

S'assurer que tous les paramètres sont réglés correctement.

Introduire une bande proportionnelle P_b et un hystérésis $hYST$ à 0, puis fixer la valeur de consigne.

Dans ces conditions, la température oscille autour de la consigne.

Observer et noter la réaction du process :

- amplitude crête-crête (P) de la première oscillation, en degrés
- période des oscillations (TU) en secondes

Les réglages approximatifs du P-I-D peuvent alors être déduits comme indiqué ci-contre.

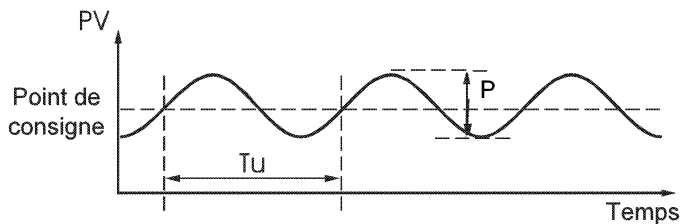


Figure 11.1.
Système en boucle ouverte

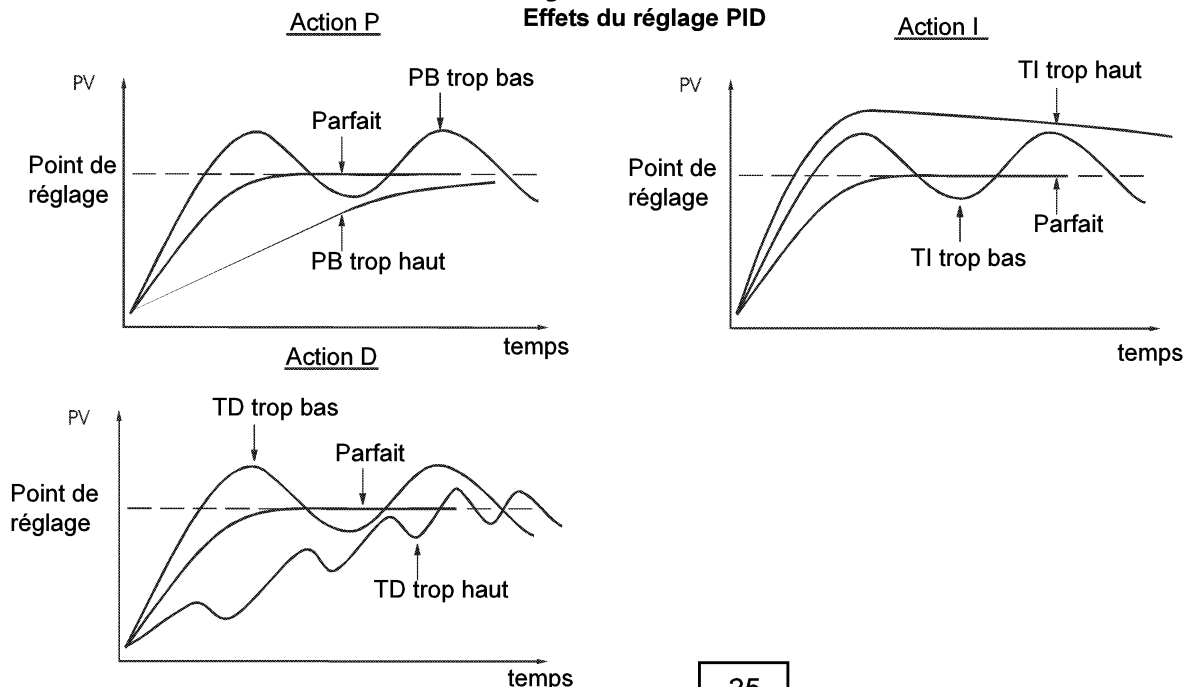
Si la qualité de la régulation avec le réglage ci-dessus demeure insatisfaisante, les règles ci-dessous peuvent aussi s'appliquer pour améliorer les valeurs du PID.

SEQUENCE D'AJUSTEMENT	SYMPTOME	SOLUTION
(1) Bande proportionnelle (P) PB1 et/ou PB2	Réponse lente	Diminuer PB1 / PB2
	Dépassement important ou oscillations	Augmenter PB1 / PB2
(2) Temps intégrale (I) TI1 et/ou TI2	Réponse lente	Diminuer TI1 ou TI2
	Instabilité ou oscillations	Augmenter TI1 ou TI2
(3) Temps dérivé (D) TD1 et/ou TD2	Réponse lente ou oscillations	Diminuer TD1 / TD2
	Important dépassement	Augmenter TD / TD2

Tableau 11.2.
Guide de réglage PID

Les figures ci-dessous montrent les effets du réglage PID sur la réponse du procédé

Figures 11.3.
Effets du réglage PID



12. Autoréglage



Le procédé d'autoréglage s'effectue au point de consigne.
Le procédé oscillera autour du point de consigne pendant la phase d'autoréglage. Fixer un point de consigne à une valeur inférieure si un dépassement au-delà est susceptible de provoquer des dégâts.




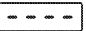
L'autoréglage s'applique dans les cas suivants:


- * installation initiale d'un nouveau procédé
- * la valeur du point de consigne est modifiée de manière substantielle à partir de la valeur d'autoréglage précédente.
- * le résultat de la régulation n'est pas satisfaisant.

Fonctionnement :

1. Après installation et configuration du régulateur

2. Utilisez les valeurs par défaut pour le PID avant le réglage
Bien sûr, vous pouvez utiliser d'autres valeurs possibles pour le PID avant l'autoréglage selon vos expériences précédentes. Mais n'utilisez pas de valeur zéro pour PB1 et TI1 ou PB2 et TI2 sinon le programme d'autoréglage sera déconnecté.

3. Appuyez sur   jusqu'à ce que   apparaisse sur l'affichage

4. Appuyez sur  pendant au moins 3 secondes. L'affichage supérieur commencera à clignoter et la procédure d'autoréglage commence.

NOTE

Les fonctions comme la Rampe, le pilotage des consignes et la fonction pompe seront déconnectées pendant le fonctionnement de la phase d'autoréglage.

Procédure :

Cette procédure peut être utilisée pendant la chauffe ou pendant le refroidissement ou bien avec un process stabilisé.

Conditions applicables :
PB1 \neq 0, TI1 \neq 0 si PB1, TI1, TD1 configurés en paramètres applicables.

PB2 \neq 0, TI2 \neq 0 si PB2, TI2, TD2 configurés en paramètres applicables.

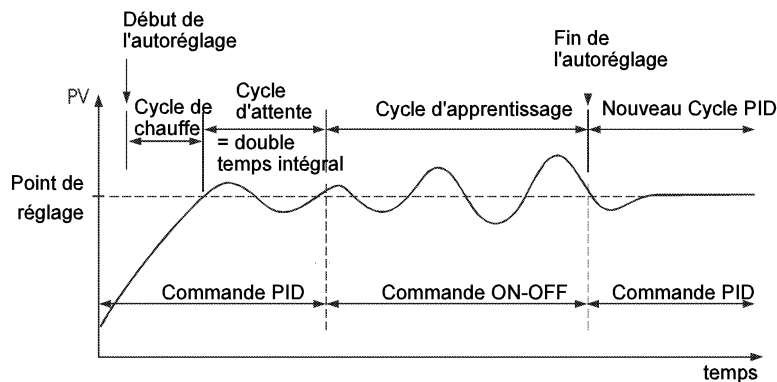


Figure 12.1.
Procédure d'autoréglage

13. Autoadaptatif

Fonctionnement :

L'autoadaptatif est activé dès que SELF est sélectionné avec YES. Lorsque l'autoadaptatif fonctionne, le régulateur modifie ses valeurs PID et compare le comportement du procédé avec le cycle précédent. Si les nouvelles valeurs de PID parviennent à une meilleure stabilité, elles seront modifiées, sinon, les futures valeurs PID seront recalculées

En cas de condition optimale, les valeurs PID optimales seront stockées dans PB1, TI1, TD1 ou PB2, TI2, TD2 ce qui est déterminé par les conditions de l'entrée événement

Si vous utilisez un process critique, il faut mieux utiliser un autre algorithme; pour cela, passez la valeur dans SELF de YES à NONE.

(l'autoadaptatif est déconnecté).

Information : Lorsque l'autoadaptatif est connecté, les variables du PID sont modifiées lentement afin que la perturbation apportée au process soit moins importante qu'avec le réglage automatique.

Déconnexion: L'autoadaptatif sera déconnecté dès que l'un des cas suivants se présentera :

1. SELF est sélectionné avec NONE
2. Le régulateur est utilisé pour une commande ON-OFF, c'est-à-dire PB=0
3. Le régulateur est utilisé avec un temps d'intégrale à zéro, c'est-à-dire TI=0
4. Le régulateur détecte une panne dans le circuit de régulation
5. Le régulateur est utilisé en algorithme de régulation manuel
6. Le régulateur est utilisé en mode veille
7. Le régulateur est en cours d'étalonnage.

Si l'autoadaptatif est connecté, l'autoajustage peut être utilisé à tout moment. L'autoadaptatif utilisera les résultats de l'autoajustage pour ses valeurs initiales.

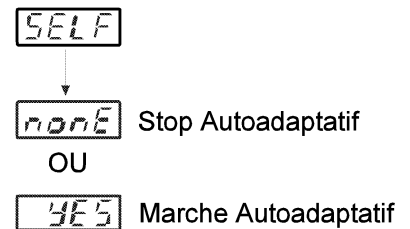
Avantages de l'autoadaptatif :

1. Contrairement à l'autoajustage, l'autoadaptatif provoquera moins de perturbations pour le process. Il ne change pas l'algorithme de régulation pendant la période de réglage. Il active toujours la commande PID.
2. Le changement de point de consigne est autorisé pendant l'autoadaptatif.

Nota :

Le paramètre SELF se trouve dans le menu installation.

Menu Autoadaptatif



14. Commande Chaud - Froid

Une commande chaud - froid peut utiliser l'une des 6 combinaisons de modes indiqués dans le tableau suivant.

Tableau 14.1. Installation de la commande chaud-froid

Modes de commande	Chaleur	Froid	Valeurs d'installation											
			OUT1	OUT2	O1HY	OFST	PB1	TI1	TD1	CPB	DB	A2FN	A2MD	A2HY
Chaud: ON-OFF Froid : ON-OFF	OUT1	OUT2	REVR	=AL2	☆	×	=0	×	×	×	×	DE.HI or PV1.H	NORM	☆
Chaud: ON-OFF Froid : P (PD)	OUT2	OUT1	DIRT	=AL2	×	☆	≠0	=0	☆	×	×	DE.LO or PV1.L	NORM	☆
Chaud: ON-OFF Froid : PID	OUT2	OUT1	DIRT	=AL2	×	×	≠0	≠0	☆	×	×	DE.LO or PV1.L	NORM	☆
Chaud: P (PD) Froid : ON-OFF	OUT1	OUT2	REVR	=AL2	×	☆	≠0	=0	☆	×	×	DE.HI or PV1.H	NORM	☆
Chaud: PID Froid : ON-OFF	OUT1	OUT2	REVR	=AL2	×	×	≠0	≠0	☆	×	×	DE.HI or PV1.H	NORM	☆
Chaud: PID Froid : PID	OUT1	OUT2	REVR	COOL	×	×	≠0	≠0	☆	☆	☆	×	×	×

× : ignorez

☆ : ajustez conformément
aux exigences du process.

Si OUT2 est configuré en commande ON-OFF (en sélectionnant = AL2), OUT2 agit comme une sortie d'alarme et il est possible d'utiliser l'alarme indépendante ainsi que l'alarme d'écart, ajustez A2SP ou SP1(A2DV pré-réglé)

Exemples :

PID Chaud + ON-OFF froid : Réglez OUT1 = REVR, OUT2 = AL2, A2FN PV1.H, A2MD = NORM, A2HY = 0,1, PB1 = 0,/, TI1 # 0 , TD1 # 0 et réglez les valeurs correctes pour O1TY et CYC 1.

PID Chaud + PID Froid : Réglez OUT1 = REVR, OUT2 = COOL, CPB = 100, PB1 = 0,/.TI1 = 0/TD1 = 0 et réglez les valeurs correctes pour O1TY, CYC 1, O2TY, CYC2.

Si vous ne connaissez pas les caractéristiques du nouveau procédé, utilisez le programme d'autoadaptatif pour optimiser les valeurs PID en sélectionnant YES pour SELF . Vous pouvez utiliser le programme d'autoréglage pour le nouveau procédé ou installer directement les valeurs correctes de PB1, TI1& TD1 selon les enregistrements précédents pour les systèmes qui se répètent. Vous pouvez encore améliorer la régulation en utilisant le réglage manuel

Zone morte programmable : L'ajustage de la valeur de DB " bande morte " dépend des exigences du système.

1- Si la valeur de DB est trop importante, le système peut osciller autour de la consigne pouvant créer un overshoot excessif ,

2- Si la valeur de DB est trop petite un chevauchement des actions chaude et froide pourrait se produire autour de la consigne . L'inconvénient serait de chauffer et de refroidir dans le même temps. La valeur de DB est ajustable dans la gamme -36.0 % à 36.0 % de PB1 (ou de PB2 si PB2 est choisi). Une valeur de DB négative démontre un chevauchement certain.

Programmation CPB : La bande proportionnelle de refroidissement est un pourcentage du paramètre PB dans la limite 1 ~ 255.

Au début réglez 100% pour CPB et vérifiez l'effet de refroidissement. Si le refroidissement doit être accru, il faut alors diminuer CPB. Si le refroidissement est trop élevé, il faut augmenter alors CPB. La valeur de CPB dépend de PB et sa valeur demeure inchangée tout au long des procédures d'autoadaptatif et d'autoréglage.

Annexe A : Codes d'erreurs et corrections

Code erreur	Symbole d'affichage	Description de l'erreur	Correction
1	<i>Er01</i>	Mauvaises valeurs d'installation : PV1 est utilisé à la fois pour PVMD et SPMD. Cela n'a aucun sens pour la régulation	Vérifier et corriger les valeurs d'installation de PVMD et SPMD.
2	<i>Er02</i>	Mauvaises valeurs d'installation : PV2 est utilisé à la fois pour PVMD et SPMD. Cela n'a aucun sens pour la régulation	Identique au code d'erreur 1
3	<i>Er03</i>	Mauvaises valeurs d'installation illégales : P1-2 ou P2-1 est utilisé pour PVMD alors que PV1 ou PV2 est utilisé pour SPMD. Ces valeurs utilisées pour PV et SV donneront des résultats de régulation inexacts.	Vérifier et corriger les valeurs d'installation de PVMD et SPMD. La différence entre P1 et P2 ne peut être utilisée pour PV alors que PV1 ou PV2 est utilisée pour SV
4	<i>Er04</i>	Mauvaises valeurs d'installation : Avant que COOL ait été utilisé pour OUT2, DIRT (action de refroidissement) a déjà été utilisé pour OUT1 ou le mode PID n'est pas utilisé pour OUT1 (c-à-d que PB1 ou PB2 = 0 et T11 ou T12 = 0)	Vérifier et corriger les valeurs d'installation de OUT2, PB1, PB2, T11, T12 et OUT1. Si OUT2 est nécessaire pour la commande de refroidissement, la commande devrait utiliser le mode PID et OUT1 devrait utiliser le mode chauffage. Sinon, ne pas utiliser OUT2 Pour le mode de refroidissement..
5	<i>Er05</i>	Mauvaises valeurs d'installation : IN1U et IN2U inégaux ou DP1 et DP2 inégaux alors que P1-2 ou P2-1 est utilisé pour PVMD ou PV1 ou PV2 est utilisé pour SPMD ou P1.2H, P1.2L, D1.2H ou D1.2L sont utilisés pour A1FN ou A2FN	Vérifier et corriger les valeurs d'installation de IN1U, IN2U, DP1, DP2, PVMD, SPMD, A1FN ou A2FN. Des unités et virgules décimales identiques devraient être utilisées si à la fois PV1 et PV2 sont utilisés pour PV, SV, alarme 1 ou alarme 2
6	<i>Er06</i>	Mauvaises valeurs d'installation : OUT2 sélectionne =AL2 mais A2FN sélectionne NONE	Vérifier et corriger les valeurs d'installation de OUT2 et A2FN. OUT2 ne remplira pas la fonction d'alarme si A2FN est à NONE
7	<i>Er07</i>	Mauvaises valeurs d'installation : Minuterie (TIMR) est sélectionnée à la fois pour A1FN et A2FN.	Vérifier et corriger les valeurs d'installation de A1FN et A2FN. La minuterie ne peut pas être utilisée correctement pour une sortie d'alarme simple.
10	<i>Er10</i>	Erreur de communication : mauvais code de fonctionnement	Corriger le logiciel externe de communication pour satisfaire aux conditions du protocole.
11	<i>Er11</i>	Erreur de communication : adresse de registre hors plage	Ne pas émettre vers une adresse hors plage
12	<i>Er12</i>	Erreur de communication : accès à un paramètre inexistant	Ne pas émettre vers un paramètre inexistant
14	<i>Er14</i>	Erreur de communication : tentative d'écriture - donnée en lecture seul-	Ne pas écrire une donnée en lecture seule ou une donnée protégée
15	<i>Er15</i>	Erreur de communication : écrit une valeur qui ne fait pas partie d'un registre	Ne pas écrire une donnée hors plage dans le registre secondaire
26	<i>RtEr</i>	Ne peut pas assumer la fonction autoréglage	<ol style="list-style-type: none"> 1. Les valeurs PID obtenues après la procédure d'autoréglage sont hors plage. Réessayer l'autoréglage. 2. Ne pas changer la valeur du point de consigne pendant la procédure d'autoréglage. 3. Ne pas changer l'état de l'entrée événement pendant la procédure d'autoréglage. <p>Utiliser le réglage manuel au lieu de l'autoréglage.</p>
29	<i>EEPE</i>	Mauvaises écritures en EEPROM	Retour usine pour réparation
38	<i>Sb2E</i>	Entrée 2 (IN2) rupture capteur, ou entrée 2 courant inférieure à 1 mA	Remplacer le capteur entrée 2
39	<i>Sb1E</i>	Entrée 1 (IN1) rupture capteur, ou entrée 1 courant inférieure à 1 mA Si l'entrée 4-20 mA est sélectionnée ou entrée 1, 1 - 5V tension inférieure à 0,25V	Remplacer le capteur entrée 1
40	<i>RdEr</i>	Dysfonctionnement du convertisseur Analogique / Digital ou du (des) composant(s) concerné(s)	Retour usine pour réparation

ANNEXE B :

CARACTERISTIQUES TECHNIQUES

ENTREE N°1

Type et échelle configurable

TYPE	ECHELLE	Précision*	Impédance d'entrée
J	-120...1000°C	± 2°C	4.3Mohm
K	-200...1370°C	± 2°C	4.3Mohm
T	-250...400°C	± 2°C	4.3Mohm
E	-100...900°C	± 2°C	4.3Mohm
B	200...1820°C	± 2°C	4.3Mohm
R	0...1767.8°C	± 2°C	4.3Mohm
S	-250...1300°C	± 2°C	4.3Mohm
N	-250...1300°C	± 2°C	4.3Mohm
L	-200...900°C	± 2°C	4.3Mohm
PT100 DIN	-210...700°C	± 0.1°C	1.3Kohm
mV	-8...70mV	± 0.01mV	4.3Mohm
mA	-3...27mA	± 0.005mA	70.5 ohm
V	-1.3...11.5V	± 0.0015V	302Kohm

* Précision = erreur de linéarité + erreur de compensation de soudure froide + erreur de compensation de charge+ erreur d'offset

Compensation soudure froide : 0.1°C
Réponse Protection rupture capteur : 4 s pour TC, PT100 et mV
0.1s pour mA et V
Résistance de ligne maxi : 100 ohm
Réjection mode série : 60dB
Réjection mode commun : 120dB
Echantillonnage : 10 fois par seconde

ENTREE N° 2

Type et échelle configurable

TYPE	ECHELLE	Précision	Impédance D'entrée
Courant	0...50.0A**	± 2%	302Kohm
MA	-3...27mA	±0.005mA	4.3Mohm
V	-1.3...11.5V	±0.0015V	302Kohm

** En option : Transformateur d'intensité 50/1 externe

REGULATION

Bande proportionnelle : 0... 200°C
Temps d'action intégrale : 0... 3600 secondes
Temps d'action dérivée : 0... 1000 secondes
Vitesse de rampe : 0... 55.5°C/minute
Minuterie : 0... 9999 minutes en comptage ou décomptage
Action Tout Ou Rien : avec hystérésis réglable de 0...11°C
Cadence de modulation : 0... 99 secondes
Sens de régulation
Direct (froid) ou inverse (chaud) pour la voie 1
Direct (froid) pour la voie 2 (ou alarme 2)

ENTREE LOGIQUE

Niveau logique Etat 0 : -10V ...0.8V
Niveau logique Etat 1 : 2V... 10V
R externe de pull up : 1,5Mohm
R externe de pull down : 400Kohm
Commutation de consigne ou de PID ou acquittement d'alarme ou forçage d'une sortie régulation.

SORTIE REGULATION

Contact relais : 2A / 240VAC sur charge résistive
Sortie logique : 5V / 30mA (R de limitation de 66ohm)
Analogique Courant : 0 à 4 ... 20mA sous 500 ohm maxi
Analogique Tension : 0 ...10V sous 10Kohm mini

AFFICHAGE

Afficheur PV : 4digits LED rouge 10mm, capacité -1999...9999
Afficheur SV : 4digits LED verte 8mm, capacité -1999...9999
pas d'Afficheur SV
Unité d'affichage : °C ou °F ou unité spécifique à l'utilisateur

ALIMENTATION

Tension 90...264VAC ou 11...26VAC/NDC (option)
Consommation : 7VA maxi

ENVIRONNEMENT ,CARACTERISTIQUES MECANIQUES

Sécurité : EN 61010-1 (IEC1010-1)
Etanchéité face avant : NEMA4X, IP65 (pour ST24-60 & ST48-60)
IP50 (pour ST4896-60 & ST96-60)
CEM : EN 61326 & EN 61010-1
Utilisation : -10...+50°C ,0...90%HR
Isolement : 20MW minimum , 500VDC
Rigidité diélectrique : 2000VAC, 50/60Hz 1min
Vibrations : 10...55Hz, amplitude 10m/s² 2 Heures
Chocs : 20gn (gn = 9,81m/s²)
Boîtier : polycarbonate auto-extinguible
Dimensions /masse : 48 x 48 x 110mm /150g
Profondeur sous collerette: 75mm
Découpe tableau : 45^{+0,5/-0} x 45^{+0,5/-0}

SIMPLICITE ET SECURITE

La faculté de l'algorithme d'autoréglage et de l'auto-adaptatif des STATOP série 60 permet de l'utiliser sans aucune connaissance particulière en régulation. L'appareil se charge de déterminer les paramètres les mieux adaptés pour le Process et les applique automatiquement. La logique floue contribue à la remarquable stabilité de régulation.

FONCTION ALARME ET CHAUD-FROID

Les STATOP de la série 60 sont équipés en standard (au minimum) de deux relais d'alarmes indépendantes. Entièrement configurables (absolues , écarts,symétriques, minuterie, inhibé au premier défaut, maintenue...). Elles sont réglables sur toute l'échelle de mesure.

La sortie alarme N°2 peut être assignée en voie froide dans le cas du choix de l'algorithme « Chaud - Froid. »
Cette sortie N°2 peut être choisie en sortie logique ou analogique.

ENTREE LOGIQUE

Le produit possède en standard une entrée contact sec qui permet de commuter une consigne de régulation vers une autre ou d'acquiescer un relais d'alarme ou de sélectionner un deuxième groupe de paramètre de régulation.

ENTREE PROCESS

Cette entrée permet de piloter la consigne de régulation de manière analogique ou bien de lire un courant en provenance d'un transformateur d'intensité externe de 50/1.

OPTION COMMUNICATION RS485 MODBUS™

Avec l'option Transmission numérique 485 et sa vitesse jusqu'à 38,4K baud , le STATOP 4860 se prête aisément à la conduite d'un réseau supervisé en protocole MODBUS™ RTU.

POUR COMMANDER

Veillez consulter notre documentation de gamme STATOP disponible sur demande à notre service commerciale ou bien notre site internet : www.pyro-contrôle.fr

Meaning of symbol



WARNING!

Read the operating manual before using the device.

Meaning of the symbol

This device is protected by double or reinforced insulation. It does not require connection to a ground terminal to ensure electrical safety.

You have just purchased a STATOP serial 60 digital temperature controller and we thank you for placing your trust us.



To obtain the best service from your device:

- Carefully read this operating manual and conform to the safety rules.



SAFETY RULES



- Your STATOP is equipped for a very specific supply voltage, an input signal and output signals indicated on the rating plate attached to the device. Before connecting it, check that its characteristics match those of your installation.
- Conform to the general safety rules of the installation. (see page 4).
- Your STATOP is a measurement device. Therefore ensure that it is regularly controlled by a calibration service.
- Your STATOP is a high technology electronic product; in case of failure do not forget to ensure backup with a safety device, such as a STATOP 4841.

AFTER-SALES SERVICE



For maintenance, only use specified spare parts. The constructor cannot be held responsible for any accident following repairs not done by its after-sales service or authorised repair companies.

■ **Verification of metrology**

As with any measurement and test device, periodic verification is necessary.

Contact our COFRAC authorised metrology laboratories or Manumasure agencies to verify the calibration of your devices.

Information and addresses can be obtained on request:

Phone 33 2 31 64 51 43 Fax 33 02 31 64 51 09

■ **Repairs with and without guarantee.**

Send your devices to the regional MANUMESURE agencies, authorised by CHAUVIN ARNOUX.

Information and addresses can be obtained on request:

Phone 33 2 31 64 51 43 Fax 33 2 31 64 51 09

■ **Repairs outside France.**

For any intervention with or without guarantee, return your device to your distributor.

GUARANTEE

Unless stipulated otherwise, our guarantee lasts 12 months after delivery of the equipment (an extract of our General Sales Conditions will be sent on request).

CONTENTS

1. PRESENTATION	32
2. INSTALLATION	33
2.1 General safety rules	33
3 CONNECTION	34
3.1 Power supply	34
3.2 Thermocouple input	35
3.3 PT 100 input	35
3.4 Linear continuous input	35
3.5 Wiring of output 1 and output 2	36
3.6 Power supply of the 4/20mA transmitter	36
3.7 TI input (power failure)	37
3.8 Event input	38
4. KEYS AND DISPLAYS	39
4.1. Display when powering up	40
5. VIEW OF ALL THE MENUS	41
6. DESCRIPTION OF PARAMETERS	42 ...48
7. INPUT SCALE	49
8. PROGRAMMING PORT	50
9. TIMING	51
10. ALARM	52
10.1 Independent alarm	52
10.2 Deviation alarm	53
10.3 Symmetrical deviation alarm	53
11. MANUAL ADJUSTMENT OF PID	54
12. AUTO-TUNING	55
13. SELF-TUNING	56
14. HOT/COLD CONTROL	57

APPENDIX A: Error and correction codes 58

APPENDIX B: Technical characteristics and Coding 57

1. PRESENTATION

The STATOP serial 60 is a microprocessor controlled single action or Hot-Cold temperature controller combining P-I-D control with fuzzy logic. The fuzzy logic increases the performances of the P-I-D, in particular permitting faster arrival set point values with minimum overshooting. It also provides better control stability during load and set point variations.

A self-adaption device and a self-adjustment device make the STATOP serial 60 easy to use, even for beginners. Three keys on the front panel give access to the parameters. Free access to these parameters can be prohibited by a soft key in order to ensure total safety of the installation.

The STATOP serial 60 is designed to operate using a thermocouple, a thermometric resistor or a linear voltage or current signal. The type of input signal and the measurement scale can be modified easily by programming, without it being necessary to recalibrate the controller.

The controller has a control output OUT 1 and two alarm outputs, A1 and A2. The latter can be specified by programming as a second control output (OUT2), for Cold-Hot control (double action).

Alarm A1 can be configured with timing

Optionally, the STATOP serial 60 can be equipped with a 4...20 mA analogue or an RS 485 digital retransmission and a transmitter power supply.

2. INSTALLATION

2.1 GENERAL SAFETY RULES

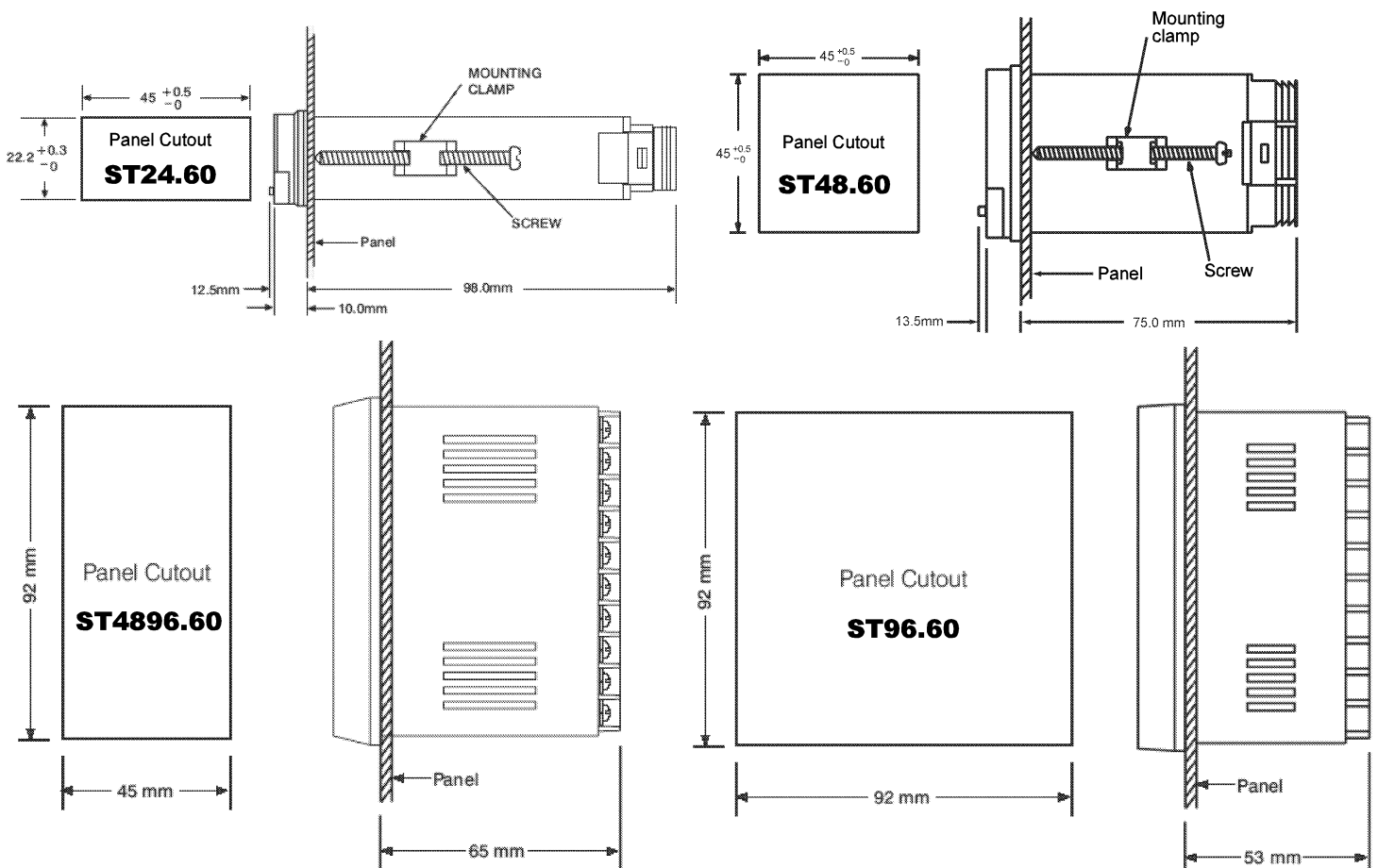
Temperature. Make sure not to exceed an ambient temperature of 50°C. Install an air-conditioning system in case of a risk of higher temperatures.

Vibrations, impacts. The device must be installed in a place protected against excessive impacts and vibrations and, in a general way, every measure must be taken to ensure its mechanical protection.

Dust. In very dusty and aggressive atmospheres (e.g., acid vapours) the device must be installed in a box, cabinet or placed in a slightly pressurised environment with dry, clean air or neutral gas.

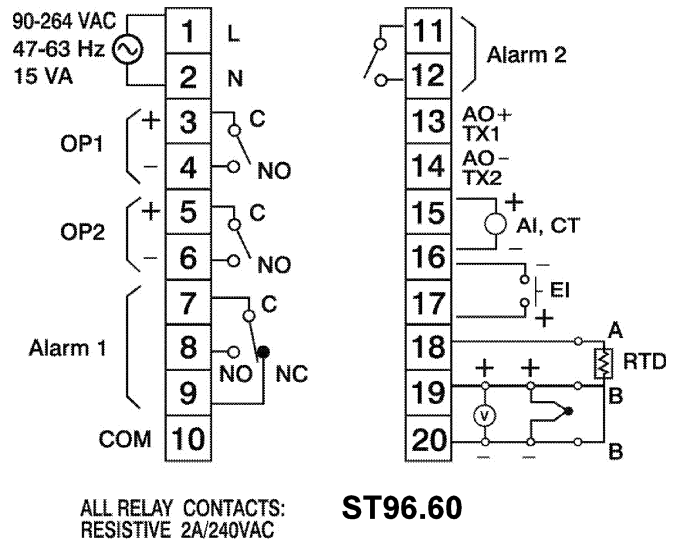
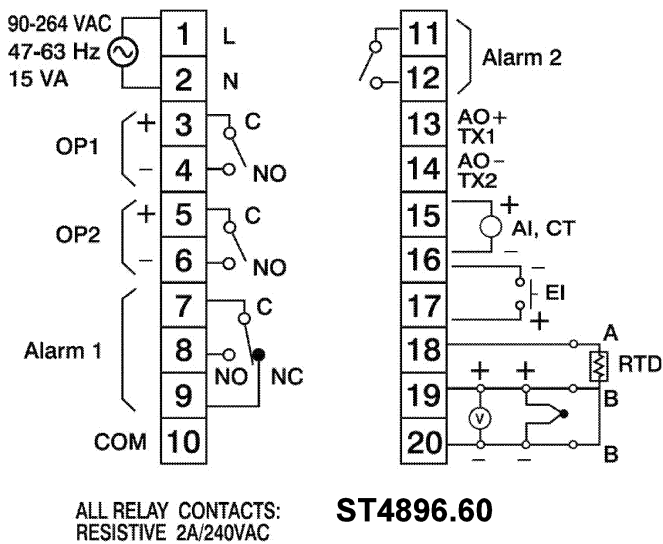
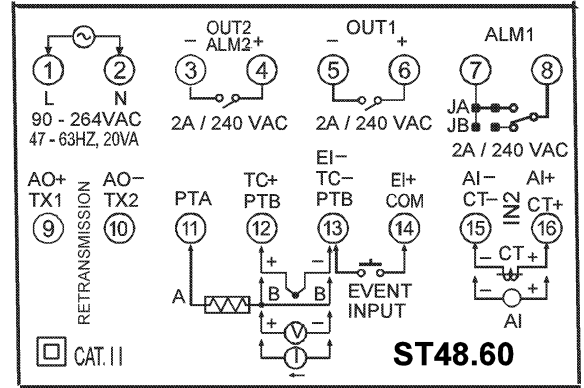
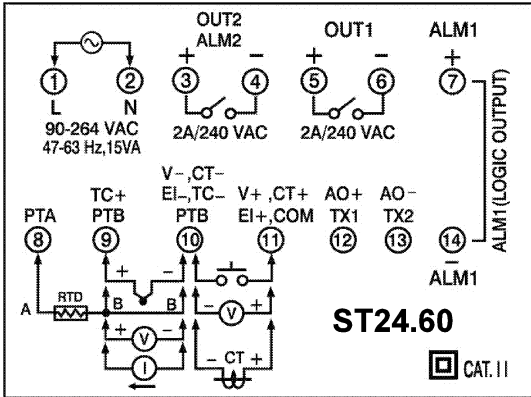
Electric and magnetic fields. In order to avoid the harmful influences of certain power supply devices, ensure that the device is installed away from power contacts, static relays with triacs and thyristors, motors, etc.

2.2 SECTION OF PANEL AND ASSEMBLY



3. CONNECTION

The wiring diagram is indicated on the back of the controller. Before wiring, check on the rating plate that the model correctly matches your needs. Check that the power supply, input and output values are not exceeded.



Do not over-tighten the screws.

Do not connect anything to the unused terminals, since they can be connected to the internal circuits. Precautions must be taken regarding the connections and in particular those concerning the measurement inputs and analogue outputs. These connections are sensitive to parasites: use twisted cables with insulated shielding linked to the ground. Separate (cable-way with different cables) these cables from the power cables along their whole length. The same precautions must be taken for the On/Off links such as the control digital output (for controlling the static relays) and the alarm outputs.

3.1 Power supply

If the network is prone to disturbance (in particular if the installation comprises static relays operating by phase angle variation), power the devices via an insulation transformer. Use appropriate mains filters if the mains are subject to substantial disturbance.

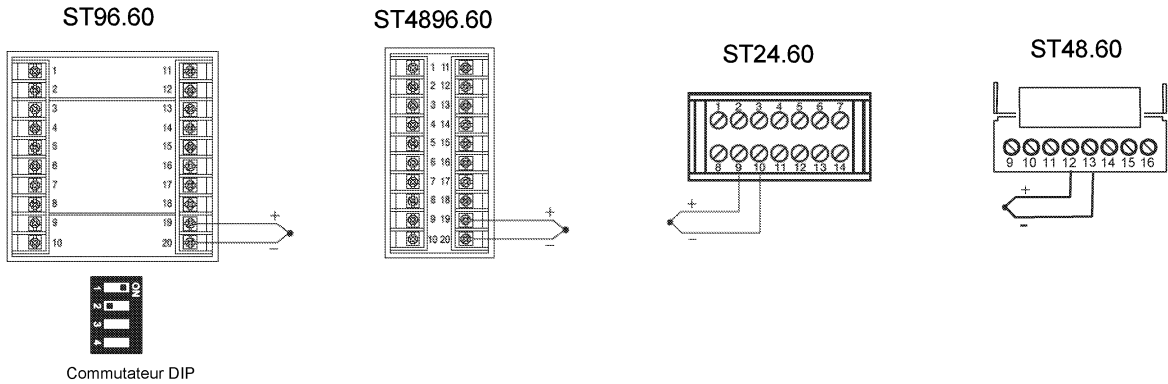
The mains may be unstable. Therefore check that the voltage received remains in the tolerance range required for the device (90...264 V~).

If necessary, use a constant voltage regulator.

Do not use the controller power supply terminals (no. 1 and 2) to connect other devices (contactors, relays, etc.). The standards and norms of electric installations must be conformed to. The ground terminals must be connected in star form to the ground bus or connected to the protective conductor (equipotential link) whose section is at least equal to the power supply cables. The cabinets and boxes must be equipped with circuit breakers (switches, differentials, fuses, etc.) and the power supply to the devices must be controlled by the most direct circuit breaker.

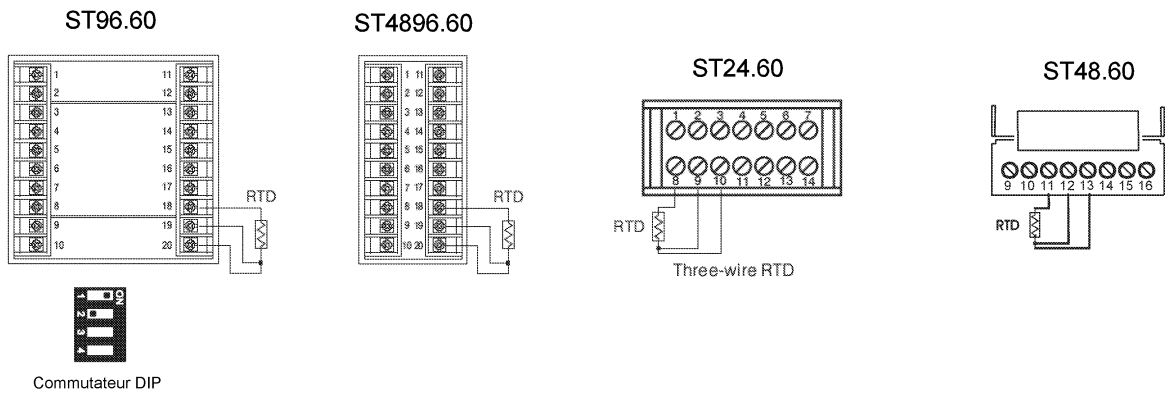
3.2 Thermocouple input

The thermocouple input connections are shown opposite. An appropriate extension or compensation cable must be used for the entire length of the cable between the controller and the thermocouple. Make sure that the polarity is correct.



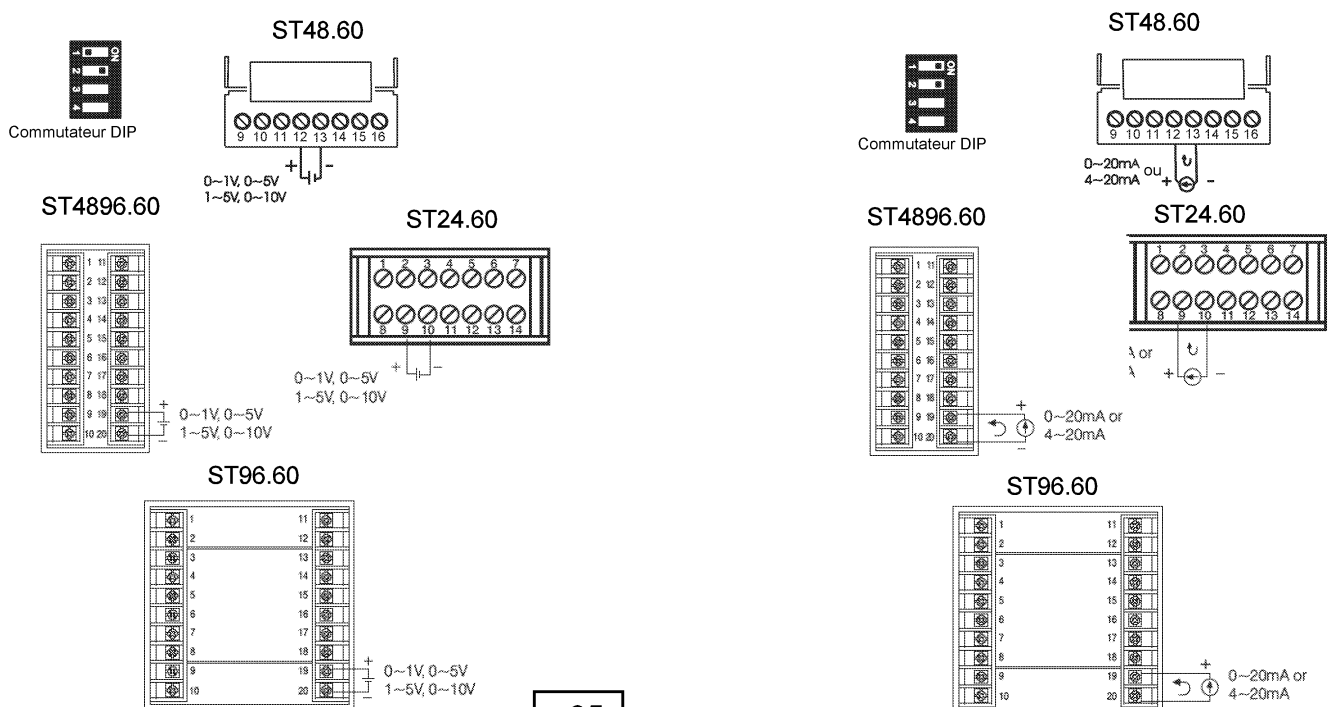
3.3 RTD 100 input

The connection of a RTD 100 is shown opposite. The line compensation is connected to input 13. For a two wire RTD 100, terminals 12 and 13 must be strapped. A three wire RTD 100 permits compensation over the length of the line.

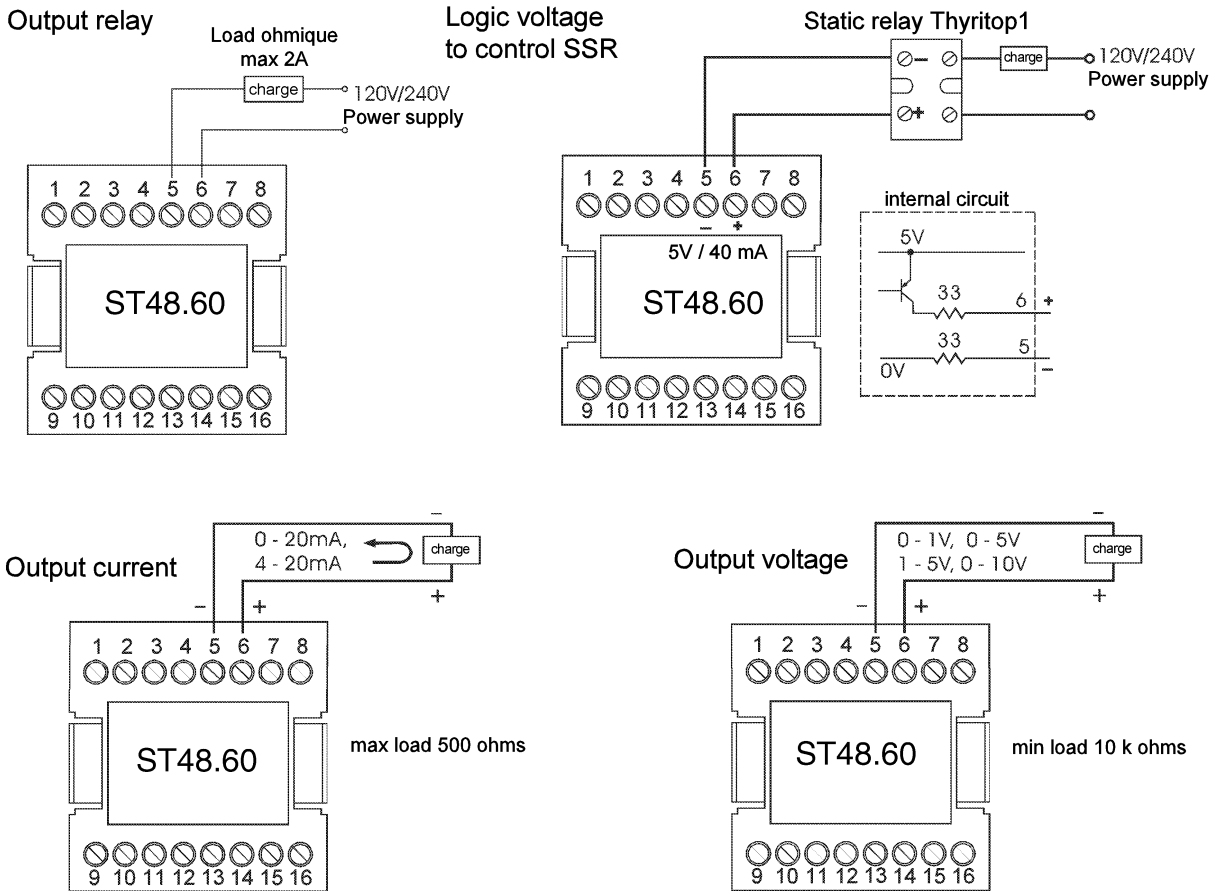


3.4 Linear continuous signal

The continuous voltage and current inputs are assembled as shown below.



3.5. Wiring of outputs 1 and 2



Output N°2 : the above drawings (4) are identical for the output N°2, the used connections are 3(-) et 4(+).

NOTA : the used connections are 3(+) & 4(-) for the STATOP 4896-60 and 96-60
 Attention : for the STATOP 24.60, the polarity are crossed 5(+) et 6(-)

3.6. Transmitter power supply 4/20mA

The supply in insulated DC current is available on option to supply the external transmitter. It supplies 20 V / 25 V 25 mA. The DC voltage is supplied between terminals 3 and 4.

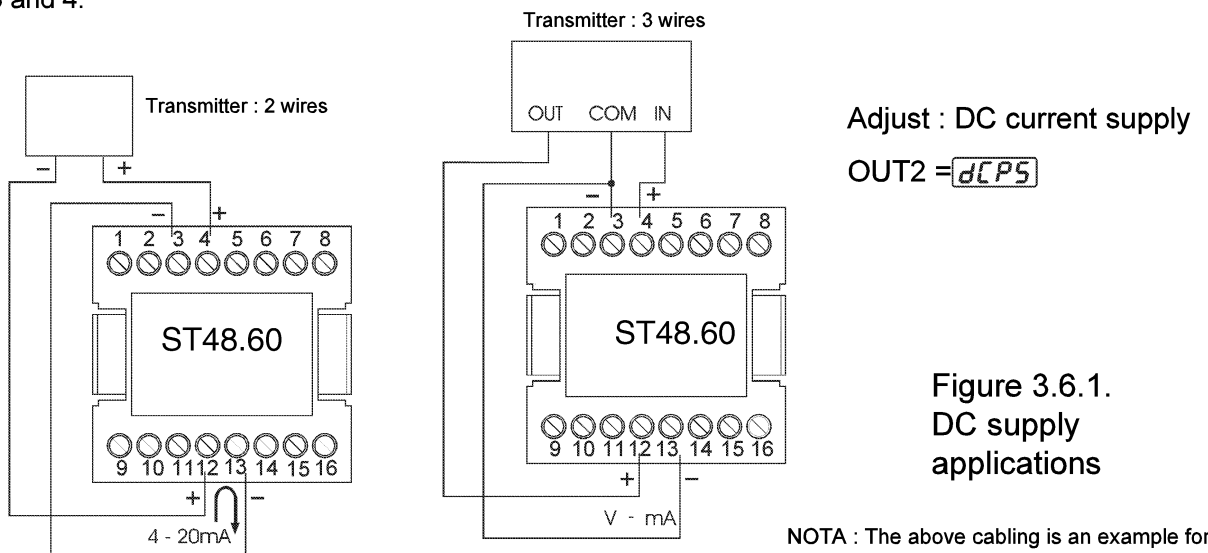


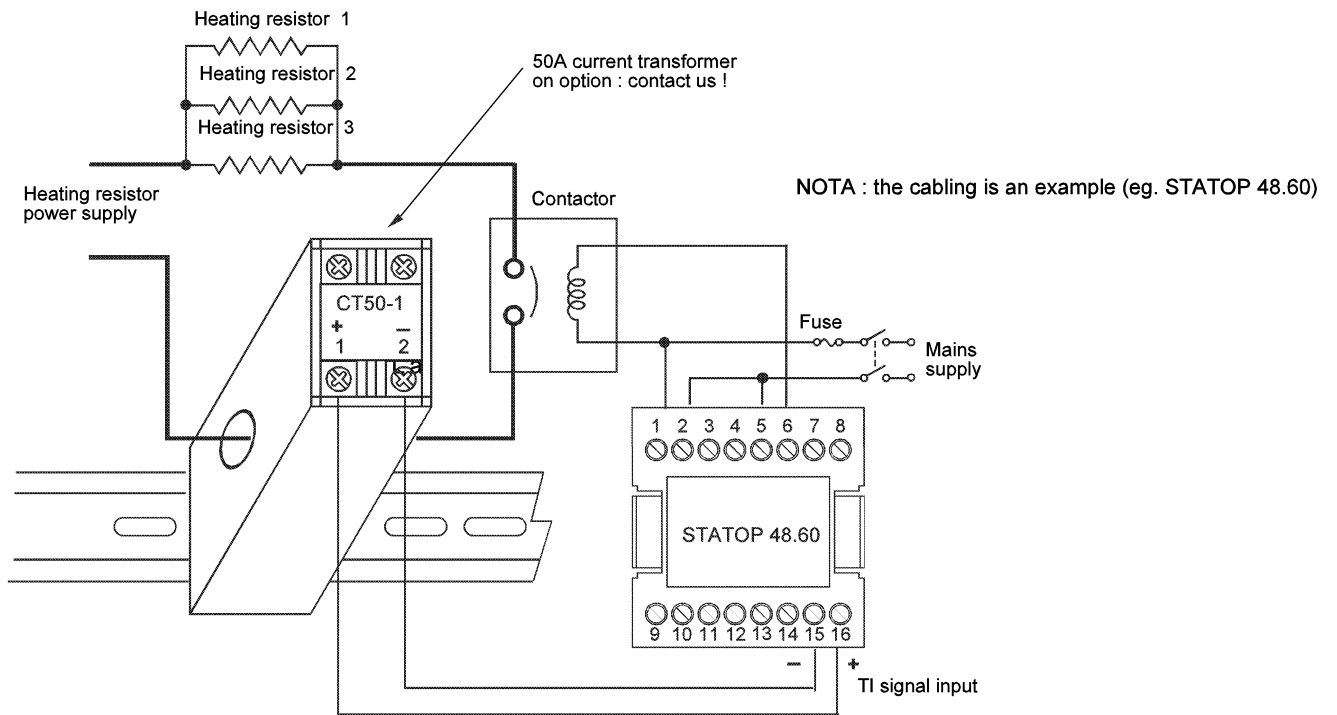
Figure 3.6.1.
DC supply applications

NOTA : The above cabling is an example for the STATOP 48.60,

Warning: Do not use current supply over 25mA

3.7. TI input for power failure

Example of wiring with 3 heating resistors - single phase assembly



The connections used are 3(+), 4(-) and 15(+), 16(-) for the STATOP 4896-60 et le 96-60
attention : for the statop 24.60, the connections are crossed 5(+) and 6(-)

Starting the heating resistor failure alarm

A current transformer must be installed to detect the overall value of the electric current passing through the heating resistors.

The transformer output is connected to input 2. Parameter PV2 (menu display) will indicate the total value of the heating resistance - resolution 0.1 A.

The measurement range of the current transformer is from 0 to 50.0 amps

Example:

A furnace uses two 2 kW heating resistors in parallel to heat the process.

The line voltage is 230 V and the rated current of each resistor is 8.69 A.

To detect a resistance failure, the following must be adjusted:

A 1SP = 13.0A, A1HY = 0.1, A1FN = PV2.L, A1MD = NORM

Resistor 1 failure alarm

Installation: IN2 = CT

A1FN = PV2.L

A2FN = PV2.L

A1HY = 0.1

Adjustment: A1SP,

Triggering level:

A1 SP +/- 1/2 A1HY

Resistor 2 failure alarm

Installation: IN2 = CT

A2FN = PV2.L

A2MD = NORM

A2HY = 0.1

Adjustment: A2SP,

Triggering level:

A2 SP +/- 1/2 A2HY

Caution:

If speed is required, the value of CYC1 must not be higher than 1 second.

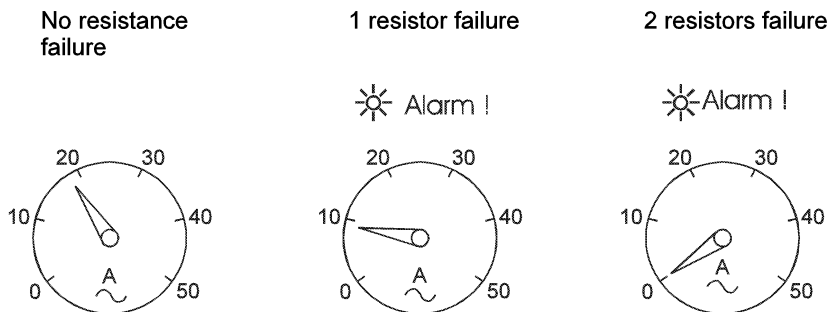


Figure 3.7.1
Heating resistor failure alarm

3.8. Event input

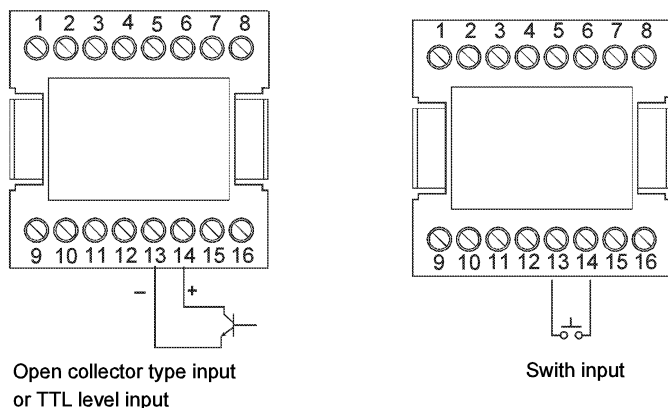


Figure 2.13. Wiring of event Input

Terminals

- ⑭ Data input +
- ⑬ Data input -

NOTA : the cabling is an example (eg. STATOP 48.60)
Please, consult chap 3 for the STATOP other models

EIFN

- 0 NONE
- 1 SP2
- 2 PID2
- 3 SPP2
- 4 RS.A1
- 5 RS.A2
- 6 R.A1.2
- 7 D.O1
- 8 D.O2
- 9 D.O1.2
- 10 LOCK

The event input accepts a digital type signal. Three types of signal are possible:

- 1) relay or switch contacts
- 2) Open collector transistor
- 3) TTL logic level to switch the data event input.

One of the ten functions can be chosen by using $\boxed{E,Fn}$ (EIFN) contained in the installation menu.

NONE: No data input function.

The event input function is disconnected. The controller uses PB1, TI1 and TD1 to control PID and SP1 (or other values determined by SPMD) for the set point.

SP2: SP2 replaces SP1

PID2: the second set of PID PB2, TI2 and TD2 replaces PB1, TI1 and TD1.

SP.P2: If necessary, SP2, PB2, TI2 and TD2 replace SP1, PB1, TI1, TD1.

N.B.: if the second set of PID is chosen during the automatic self adjustment and/or self-adaptation procedures, the new PID values are stored in PB2, TI2 and TD2.

RS.A1. Clearance of alarm 1. Nonetheless, if the alarm 1 condition persists, it will be triggered again whereas the event input will be cleared.

RS.A2. Clearance of alarm 2. Nonetheless, if the alarm 2 condition persists, it will be triggered again whereas the event input will be cleared.

R.A1.2. Clearance of alarms 1 and 2. Nonetheless, if the alarm 1 and 2 conditions persist, they will be triggered again whereas the event input will be cleared.

Functions RS.A1, RS.A2 and R.A1.2 are designed to clear memorised alarms or memorised alarms/with inhibition of the first alarm.

D.O1. Disconnect output 1. The control value of output 1 MV1 is set at zero.

D.O2. Disconnect output 2. The control value of output 2 MV2 is set at zero.

D.O1.2. Disconnect both outputs 1 and 2 by setting the values of MV1 and MV2 at zero.

When one of functions D.O1, D.O2 and D.O1.2 is selected in the parameter for EIFN, output 1 and/or output 2 will return to their normal status as soon as the event input switches again.

LOCK. All the parameters are locked to prevent modification by the keyboard.

4. KEYS AND DISPLAYS

The controller is programmed by three keys located on the front panel. The available functions are listed in the following table

Keyboard operation

KEYS	FUNCTION	DESCRIPTION
	Up arrow	Press and release rapidly to increase the parameter value. Press and maintain to increase the increment speed.
	Down arrow	Press and release rapidly to decrease the parameter value. Press and maintain to decrease the increment speed.
	Scroll key	Select the parameter.
Press for 3 seconds	Entry key	To access more parameters in the User menu; it is also used for manual mode, default control mode and to save calibration data during the calibration procedure.
Press for 6 seconds	Save key	Set the archived parameters of PVHI and PVLO to zero and start saving the peak values measured.
Press	Reverse scrolling key	Select a parameter by scrolling up the menu.
Press	Mode key	Select the operating mode.
Press	Reset key	Return to normal display. Also used to end self-adaptation and manual control, as well as to quit the sleep mode
Press for 3 seconds	Sleep key	The controller switches to sleep mode if the sleep function (SLEP) is activated (select YES).
 Press together	Factory key	The correct safety code permits running troubleshooting programs. This function is used in the factory to manage troubleshooting reports. You must never try to activate this function.

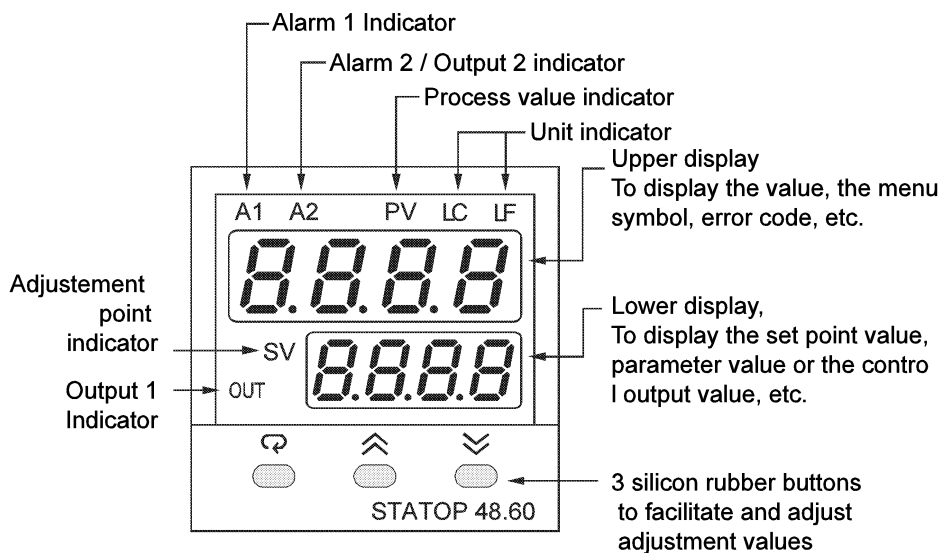


Fig 4.1. Description of the front panel

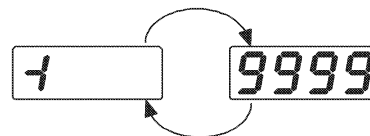
Form in which the characters are displayed

A	<i>A</i>	E	<i>E</i>	I	<i>I</i>	N	<i>n</i>	S	<i>S</i>	X	
B	<i>b</i>	F	<i>F</i>	J	<i>J</i>	O	<i>o</i>	T	<i>t</i>	Y	<i>Y</i>
C	<i>C</i>	G	<i>G</i>	K	<i>K</i>	P	<i>P</i>	U	<i>u</i>	Z	
c	<i>c</i>	H	<i>H</i>	L	<i>L</i>	Q		V	<i>v</i>	?	<i>?</i>
D	<i>d</i>	h	<i>h</i>	M	<i>m</i>	R	<i>r</i>	W		=	<i>=</i>

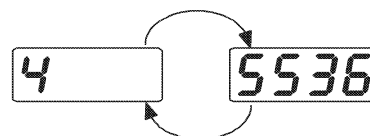
▴ : Risk of confusion

How can you display a 5 figure number?
For a number with a point "." the display will eliminate a number on the right:
-199.99 will be displayed as -199.9
4553.6 will be displayed as 4553

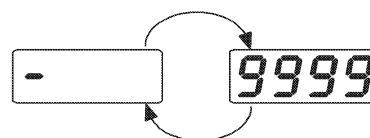
For a number with no point, the display will be divided into two alternative phases:
-199999 will be displayed as follows:



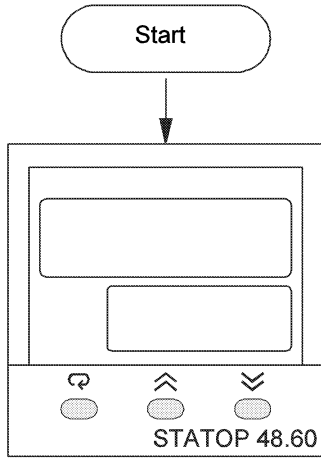
45536 will be displayed as follows::



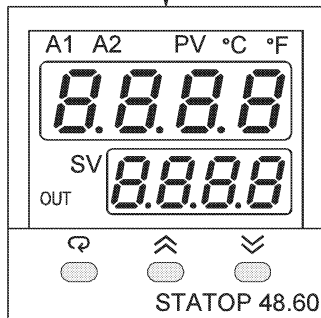
-9999 will be displayed as follows: :



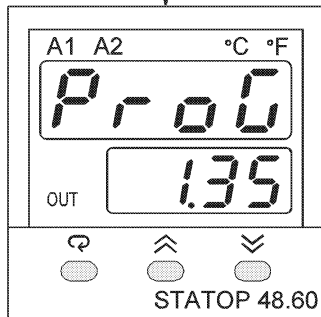
4.1. DISPLAY at powering up



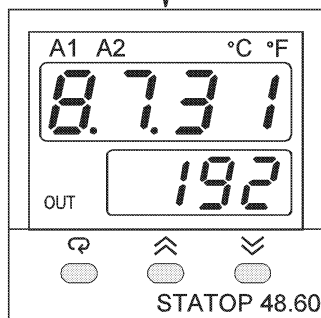
No display during 0.5 second.



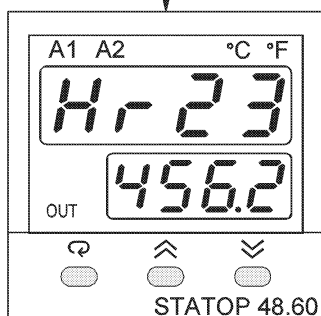
All the displays and LEDS are illuminated for 2 seconds.



Display of the product software version for 2.5 seconds.



Display of the product fabrication date for 2.5 seconds.



Display of product use time in hours for 2.5 seconds.
The display indicates that the unit has been used for 23456.2 hours since its fabrication.

6. Description of parameters

Description of parameters -1/7-

Place	Basic function	Parameter name	Display format	Description of parameters	Range	Default value
Menu Utilisateur	✓	SP1		Set point 1	Low : SP1L High : SP1H	100.0 °C
	✓	TIME	<i>t, nE</i>	Time delay	Low : 0 High : 6553.5 minutes	0.0
	✓	A1SP	<i>A1SP</i>	Alarm 1 Set point	See Table 1.5, 1.6	100.0 °C
	✓	A1DV	<i>A1dV</i>	Alarm 1 Deviation value	Low : -200.0°C High : 200.0°C	10.0 °C
	✓	A2SP	<i>A2SP</i>	Alarm 2 Set point	See Table 1.5, 1.7	100.0 °C
	✓	A2DV	<i>A2dV</i>	Alarm 2 Deviation value	Low : -200.0 °C High : 200.0 °C	10.0 °C
		RAMP	<i>rAnP</i>	Temperature increase	Low : 0 High : 500.0 °C/minute	0.0
	✓	OFST	<i>oFSt</i>	Manual offset of proportional band	Low : 0 High : 100.0 %	25.0
		REFC	<i>rEFC</i>	Reference constant for specific function	Low : 0 High : 60	2
	✓	SHIF	<i>SH, F</i>	PV1 display offset	Low : -200.0 °C High : 200.0 °C	0.0
	✓	PB1	<i>Pb1</i>	Proportional band N°1	Low : 0 High : 500.0 °C	10.0 °C
	✓	TI1	<i>t, 1</i>	Value of integral N°1	Low : 0 High : 1000 sec	100
	✓	TD1	<i>t d 1</i>	Value of derivative N°1	Low : 0 High : 360.0 sec	25.0
	✓	CPB	<i>CPb</i>	Proportional band for cold channel	Low : 1 High : 255 %	100
	✓	DB	<i>db</i>	dead zone for hot/cold	Low : -36 % High : 36 %	0
		SP2	<i>SP2</i>	Set point 2	See Table 1.5, 1.8	37.8 °C
		PB2	<i>Pb2</i>	Proportional band N°2	Low : 0 High : 500.0 °C	10.0 °C
		TI2	<i>t, 2</i>	Value of integral N° 2	Low : 0 High : 1000 sec	100
		TD2	<i>t d 2</i>	Value of derivative N° 2	Low : 0 High : 360.0 sec	25.0
	✓	O1HY	<i>o1HY</i>	Hysteresis of output 1 in on/off mode	Low : 0.1 High : 55.6 °C	0.1
✓	A1HY	<i>A1HY</i>	Hysteresis of alarm 1	Low : 0.1 High : 10.0 °C	0.1	
✓	A2HY	<i>A2HY</i>	Hysteresis of alarm 2	Low : 0.1 High : 10.0 °C	0.1	
	PL1	<i>PL1</i>	Power limitation output 1	Low : 0 High : 100 %	100	
	PL2	<i>PL2</i>	Power limitation output 2	Low : 0 High : 100 %	100	
Control menu	✓	FUNC	<i>FuNC</i>	Access to the complexity of the functions	0 <i>baSE</i> : Basic functions mode 1 <i>FuLL</i> : Advanced functions mode	1
		COMM	<i>Coññ</i>	Type of Communication interface	0 <i>nonE</i> : No communication function 1 <i>485</i> : RS-485 interface 2 <i>232</i> : RS-232 interface 3 <i>4-20</i> : 4 - 20 mA retransmission of analogue current 4 <i>0-20</i> : 0 - 20 mA retransmission of analogue current 5 <i>0-1V</i> : 0 - 1V retransmission of analogue voltage 6 <i>0-5V</i> : 0 - 5V retransmission of analogue voltage 7 <i>1-5V</i> : 1 - 5V retransmission of analogue voltage 8 <i>0-10</i> : 0 - 10V retransmission of analogue voltage	1
		PROT	<i>Prot</i>	Communication protocol	0 <i>rtu</i> : 0 r t u : Modbus RTU Protocol	0

Description of parameters (cont. 2/7)

Place	Basic function	Parameter Name	Display Format	Description of Parameters	Range	Default Value
Adjustement menu		ADDR	<i>Raddr</i>	Adress of product	Low : 1 High : 255	—
		BAUD	<i>bhud</i>	Speed of digital communication	0 <i>03</i> : 0.3 Kbits 1 <i>06</i> : 0.6 Kbits 2 <i>12</i> : 1.2 Kbits 3 <i>24</i> : 2.4 Kbits 4 <i>48</i> : 4.8 Kbits 5 <i>96</i> : 9.6 Kbits 6 <i>144</i> : 14.4 Kbits 7 <i>192</i> : 19.2 Kbits 8 <i>288</i> : 28.8 Kbits 9 <i>384</i> : 38.4 Kbits / Baudrate	5
		DATA	<i>dAtA</i>	Number of data bits	0 <i>7b, t</i> : 7 data bits 1 <i>8b, t</i> : 8 data bits	1
		PARI	<i>PARi</i>	Parity bit	0 <i>EVEN</i> : even parity 1 <i>odd</i> : odd parity 2 <i>none</i> : no parity bit	0
		STOP	<i>StoP</i>	Number of stop bits	0 <i>1b, t</i> : One stop bit 1 <i>2b, t</i> : two stop bits	0
		AOFN	<i>AoFn</i>	Configuration of analogue retransmission	0 <i>PV1</i> : Retransmit value IN1 1 <i>PV2</i> : Retransmit value IN2 2 <i>P1-2</i> : Retransmit deviation value IN1-IN2 3 <i>P2-1</i> : Retransmit deviation value IN2-IN1 4 <i>SV</i> : Retransmit the set point value 5 <i>nV1</i> : Retransmit image of the power output N° 1 6 <i>nV2</i> : Retransmit image of the power output N° 2 7 <i>dV</i> : Retransmit diviation value PV-SV	0
		AOLO	<i>AoLo</i>	Analogue Retransmission low value of scale	Low : -19999 High : 45536	0 °C
		AOHI	<i>AoHi</i>	Analogue Retransmission high value of scale	Low : -19999 High : 45536	100.0 °C
	✓	IN1	<i>in1</i>	Selection of sensor type for IN1 input	0 <i>J-tC</i> : J type thermocouple 1 <i>K-tC</i> : K type thermocouple 2 <i>T-tC</i> : T type thermocouple 3 <i>E-tC</i> : E type thermocouple 4 <i>B-tC</i> : B type thermocouple 5 <i>R-tC</i> : R type thermocouple 6 <i>S-tC</i> : S type thermocouple	1

Description of parameters (cont. 3/7)

Place	Basic Function	Parameter name	Display Format	Description of parameters	Range	Default value	
Adjustment Menu	✓	IN1	i n 1	Selection of sensor type for input IN1	7 n-tC : N type thermocouple 8 L-tC : L type thermocouple 9 Pt100 : DIN RTD 100 ohm 10 Pt100 : JIS RTD 100 ohm 11 4-20 : 4-20 mA linear 12 0-20 : 0-20 mA linear 13 0-1V : 0-1V linear voltage 14 0-5V : 0-5V linear voltage 15 1-5V : 1-5V linear voltage 16 0-10 : 0-10V linear voltage 17 SPEC : Curve for specific	1	
	✓	IN1U	i n 1u	Selection of unit IN1	0 °C : Unit degree C 1 °F : Unit degree F 2 P : Unit of process	0 (1)	
	✓	DP1	dP 1	Selection of point IN1	0 no.dP : no point 1 1-dP : 1 figure after the point 2 2-dP : 2 figures after the point 3 3-dP : 3 figures after the point	1	
	✓	IN1L	i n 1L	Low limit for scale value	Low : -19999 High : 45536	0	
	✓	IN1H	i n 1H	High limit for scale value	High : -19999 High : 45536	1000	
			IN2	i n 2	Selection of input type IN2	0 none : No function IN2 1 Ct : Current transformer input 2 4-20 : 4-20 mA linear current 3 0-20 : 0-20 mA linear current 4 0-1V : 0-1V linear voltage 5 0-5V : 0-5V linear voltage 6 1-5V : 1-5V linear voltage 7 0-10 : 0-10V linear voltage	1
			IN2U	i n 2u	Selection of Unit IN2	same as IN1U	2
			DP2	dP 2	IN2 Selection of decimale point	same as DP1	1
			IN2L	i n 2L	Low limit for scale value	Low : -19999 High : 45536	0
			IN2H	i n 2H	High limit for scale value	Low : -19999 High : 45536	1000
	✓		OUT1	out 1	Direction of adjustment Output 1	0 rEYr : reverse control action - heating 1 dir t : direct control action - cooling	0
	✓		O1TY	o 1ty	Signal type for output 1	0 rELY : relay output 1 SSR-d : solid state relay drive output without DC current 2 SSR : solid state relay output 3 4-20 : Output current 4-20 mA	0

Description des paramètres (suite 4/7)

Place	Basic Function	Parameters Name	Display Format	Description of Parameters	Range	Default value
Ajustement Menu	✓	O1TY	o 1tY	Signal type for output1	4 0-20 : Output current 0-20mA 5 0-1V : Output voltage 0-1V 6 0-5V : Output voltage 0-5V 7 1-5V : Output voltage 1-5V 8 0-10 : Output voltage 0-10V	0
	✓	CYC1	CYC1	Cycle time output 1	Bas: : 0.1 Haut : 100.0 sec	18.0
	✓	O1FT	o 1Ft	Output 1 : Safety value in case of fault	Select BPLS of 0.0 at 100% to force the power to a safety value if a fault is detected. After a fault, the power can be modified directly from the keyboard by the "up" and "down" arrows.	BPLS
	✓	OUT2	out2	Special Functions for Output N°2	0 nonE : No fonction 1 Cool : Hot / Cold Algorithm 2 =AL2 : Alarm 3 dCPS : Power supply for transmitter	2
	✓	O2TY	o 2tY	Signal Type for output 2	same as O1TY	0
	✓	CYC2	CYC2	Cycle time output 2	Low: : 0.1 High : 100.0 sec	18.0
	✓	O2FT	o 2Ft	Output 2 : Safety value in case of fault	Select BPLS of 0.0 at 100% to force the power to a safety value if a fault is detected. After a fault, the power can be modified directly from the keyboard by the "up" and "down" arrows.	BPLS
	✓	A1FN	A 1Fn	Functions of Alarm 1	0 nonE : No alarm function 1 t, nr : Timer action 2 dEH, : High deviation alarm 3 dELo : Low deviation alarm 4 dbH, : High symmetric deviation alarm 5 dbLo : Low symmetric deviation alarm 6 PY 1H : Alarm on IN1 High absolute value 7 PY 1L : Alarm on IN1 Low absolute value 8 PY 2H : Alarm on IN2 High absolute value 9 PY 2L : Alarm on IN1 Low absolute value 10 P 12H : Alarm on IN1 or IN2 High absolute value 11 P 12L : Alarm on IN1 or IN2 Low absolute value 12 d 12H : Alarme of difference between IN1-IN2 High absolute value 13 d 12L : Alarme of difference between IN1-IN2 Low absolute value 14 Lb : Input circuit break alarm 15 SE nb : sensor brak or A-D faile	2
	✓	A1MD	A 1nd	Operation of Alarm 1	0 nor n̄ : Normal alarm 1 Ltch : Alarm latching action 2 Hold : Hold alarm action 3 LtHo : Latching and hold Alarm	0

Description of parameters (cont. 5/7)

Place	Basic Function	Parameter name	Display Format	Description of Parameters	Range	Default value
Adjustement Menu	✓	A1FT	<i>A1Ft</i>	Alarme 1 : Contact Type in case of fault	0 <i>off</i> : Alarm output OFF in case of fault. 1 <i>on</i> : Alarm output ON in case of fault..	1
	✓	A2FN	<i>A2Fn</i>	Alarme 2 Function	same as A1FN	2
	✓	A2MD	<i>A2Md</i>	Alarme 2 Function Mode	same as A1MD	0
	✓	A2FT	<i>A2Ft</i>	Alarme 2 : Contact Type in case of fault	same as A1FT	1
					0 <i>nonE</i> : No function 1 <i>SP2</i> : SP2 replaces SP1 2 <i>P1d2</i> : PB2, TI2, TD2 replaces PB1, TI1, TD 3 <i>SPP2</i> : SP2, PB2, TI2, TD2 remplace SP1, PB1, TI1, TD1 4 <i>rSA1</i> : Reset alarme 1 5 <i>rSA2</i> : Reset alarme 2 6 <i>rA12</i> : Reset alarme 1 & alarme 2 7 <i>do1</i> : Disable Output 1 8 <i>do2</i> : Disable Output 2 9 <i>do12</i> : Disable Output 1 & 2 10 <i>Lock</i> : Locking of all parameters	1
					0 <i>PV1</i> : PV1 as input 1 <i>PV2</i> : PV2 as input 2 <i>P1-2</i> : PV1-PV2 (difference) as input. 3 <i>P2-1</i> : PV2-PV1 (difference) as input.	0
					0 <i>0</i> : Time constant 0 second 1 <i>02</i> : Time constant 0,2 second 2 <i>05</i> : Time constant 0,5 second 3 <i>1</i> : Time constant 1 second 4 <i>2</i> : Time constant 2 second 5 <i>5</i> : Time constant 5 second 6 <i>10</i> : Time constant 10 second 7 <i>20</i> : Time constant 20 second 8 <i>30</i> : Time constant 30 second 9 <i>60</i> : Time constant 60 second	2
					0 <i>nonE</i> : self tune Function disabled 1 <i>YES</i> : Self tune Function enabled	0
					0 <i>nonE</i> : Sleep mode function disabled 1 <i>YES</i> : Sleep mode function enabled	0

Description of parameters (cont. 6/7)

Place	Basic Function	Parameter Name	Display format	Description of Parameters	Range	Default value
Adjustement Menu		SPMD	SP $\bar{n}d$	Selection of the control set point	0 SP 12 : Use SP1 or SP2 (according EIFN) as control set point 1 n, nr : Use the ramp in minutes as control set point 2 Hr,r : Use the ramp in hours as control set point 3 PY 1 : Use input IN1 as control set point 4 PY 2 : Use input IN2 as control set point 5 Pu$\bar{n}P$: Select for pump control	0
	✓	SP1L	SP IL	SP1 Low limit of set point	Low : -19999 High : 45536	0 °C (32.0 °F)
	✓	SP1H	SP IH	SP1 High limit of set point	Low : -19999 High : 45536	1000.0 °C (1832.0 °F)
		SP2F	SP 2F	Format of value of set point 2	0 ACTU : The value of the set point 2 (SP2) is a real value. 1 DEY : The value of the set point 2 (SP2) is a deviation value.	0
	✓	SEL1	SEL 1	Select first parameter at start of user menu	0 nonE : No function 1 t, nE : Parameter TIME in SEL1 2 A 1SP : Parameter A1SP in SEL1 3 A 1dY : Parameter A1DV in SEL1 4 A 2SP : Parameter A2SP in SEL1 5 A 2dY : Parameter A2DV in SEL1 6 rA$\bar{n}P$: Parameter RAMP in SEL1 7 oFSt : Parameter OFST in SEL1 8 rEFC : Parameter REFC in SEL1 9 SH, F : Parameter SHIF in SEL1 10 Pb 1 : Parameter BP1 in SEL1 11 t, 1 : Parameter TI1 in SEL1 12 t d 1 : Parameter TD1 in SEL1 13 CPb : Parameter CPB in SEL1 14 : Reserved , non utilised 15 SP2 : Parameter SP2 dans SEL1 16 Pb2 : Parameter PB2 dans SEL1 17 t, 2 : Parameter TI2 dans SEL1 18 t d 2 : Parameter TD2 dans SEL1	0
	✓	SEL2	SEL 2	Select 2nd parameter	Same as SEL 1	0
	✓	SEL3	SEL 3	Select 3th parameter	Same as SEL 1	0
	✓	SEL4	SEL 4	Select 4th parameter	Same as SEL 1	0
	✓	SEL5	SEL 5	Select 5th parameter	Same as SEL 1	0
	Menu Calibration	✓	AD0	AD 0	Offset calibration coefficient	Low : -360 High : 360
✓		ADG	AD G	Gain calibration coefficient	Low : -199.9 High : 199.9	—
✓		V1G	V 1G	Gain calibration coefficient input voltage N°1	Low : -199.9 High : 199.9	—
✓		CJTL	CJ TL	Offset Calibration coefficient Cold junction	Low : -5.00 °C High : 40.00 °C	—

Description of parameters (cont. 7/7)

Place	Basic Function	Parameter Name	Display Format	Description of Parameters	Range	Default value
Calibration Menu	✓	CJG	CJG	Gain calibration coefficient Cold junction	Low : -199.9 High : 199.9	—
	✓	REF1	REF1	Reference voltage 1 Calibration Coefficient for RTD 1	Low : -199.9 High : 199.9	—
	✓	SR1	SR1	Serial resistance 1 Calibration coefficient for RTD 1	Low : -199.9 High : 199.9	—
	✓	MA1G	MA1G	mA input 1 Gain calibration coefficient	Low : -199.9 High : 199.9	—
	✓	V2G	V2G	Voltage input 2 Gain calibration coefficient	Low : -199.9 High : 199.9	—
	✓	MA2G	MA2G	mA input 2 Gain calibration Coefficient	Low : -199.9 High : 199.9	—
Display Menu	✓	PVHI	PVHI	Historical maximum value of PV	Low : -19999 High : 45536	—
	✓	PVLO	PVLO	Historical Minimum value of PV	Low : -19999 High : 45536	—
	✓	MV1	H---	Power output 1 value	Low : 0 High : 100.00 %	—
	✓	MV2	C---	Power output 2 value	Low : 0 High : 100.00 %	—
	✓	DV	dv	Current deviation(PV-SV)	Low : -12600 High : 12600	—
	✓	PV1	PV1	IN1 : Process value	Low : -19999 High : 45536	—
	✓	PV2	PV2	IN2 : Process value	Low : -19999 High : 45536	—
	✓	PB	Pb	current proportional band Value	Low : 0 High : 500.0 °C	—
	✓	TI	ti	Current integral time	Low : 0 High : 4000 sec	—
	✓	TD	td	Current derivative time value	Low : 0 High : 1440 sec	—
	✓	CJCT	CJCT	Cold junction temperatur	Low : -40.00 °C High : 90.00 °C	—
	✓	PVR	PVR	Current process rate value	Low : -16383 High : 16383	—
	✓	PVRH	PVRH	Maximum process rate value	Low : -16383 High : 16383	—
	✓	PVRL	PVRL	Minimum process rate value	Low : -16383 Haut : 16383	—

7. INPUT SCALES

Type of input	J_TC	K_TC	T_TC	E_TC	B_TC	R_TC	S_TC
Range Low	-120 °C	-200 °C	-250 °C	-100 °C	0 °C	0 °C	0 °C
Range High	1000 °C	1370 °C	400 °C	900 °C	1820 °C	1767,8°C	1767,8°C

Table 7.1.
Input Range (IN1 or IN2)

Type of input	N_TC	L_TC	PT.DN	PT.JS	CT	Linear (V, mA) or SPEC
Range Low	-250 °C	-200 °C	-210 °C	-200 °C	0 Amp	-19999
Range High	1300 °C	900 °C	700 °C	600 °C	90 Amp	45536

If A1FN =

The range of A1SP is the same as :

PV1.H, PV1.L	PV2.H,PV2.L	P1.2.H, P1.2.L D1.2.H, D1.2.L
IN1	IN2	IN1, IN2

Table 7.2.
Determination of the range for A1SP

If A2FN =

The range of A2SP is the same as :

PV1.H, PV1.L	PV2.H,PV2.L	P1.2.H, P1.2.L D1.2.H, D1.2.L
IN1	IN2	IN1, IN2

Table 7.3.
Determination of the range for A2SP

If PVMD =

The range of SP2 is the same as :

PV1	PV2	P1-2, P2-1
IN1	IN2	IN1, IN2

Table 7.4.
Determination of the range for SP2

Exception: If A1SP, A2SP or SP2 are configured in relation to input CT, their control ranges are unlimited.

8. Programming port and DIP switch

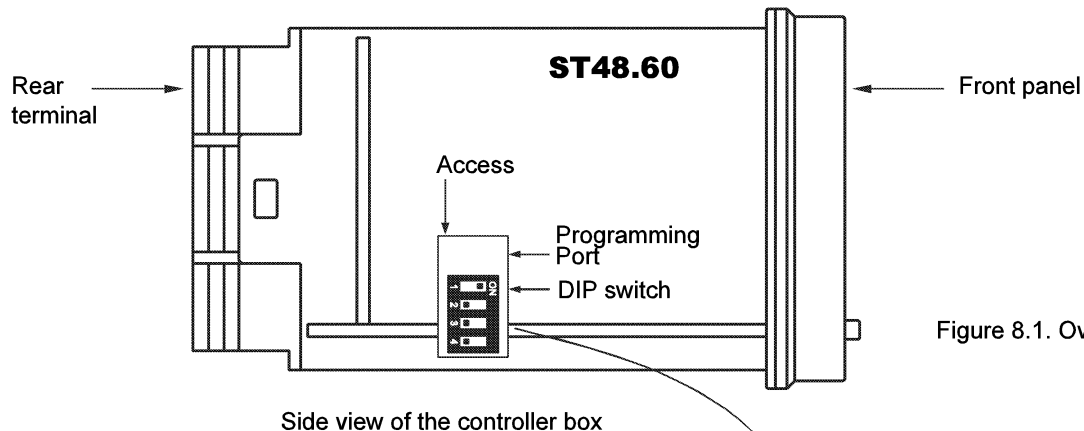


Figure 8.1. Overall view

		DIP SWITCH			
		1	2	3	4
Input 1 select	TC, PT100, mV	■	□		
	0-1V, 0-5V, 1-5V, 0-10V	□	■		
	0-20 mA, 4-20 mA	■	■		
Locking	All the parameters are unlocked			□	□
	Only SP1, SEL1 - SEL5* are unlocked			■	□
	Only SP1 is unlocked			□	■
	All the parameters are unlocked			■	■

Tableau 8.2. Configuration of DIP switches

Factory default setting	■	□	□	□
--------------------------------	---	---	---	---

The connection strip (programming port) is only used for test procedures and independent automatic adjustments. Do not try to make connections to this strip during normal use of the control unit.

When the product leaves the factory, the DIP switch is positioned so that TC & PT100 are selected for input 1 and all the parameters are unlocked.

The locking function is used to prohibit adjusting parameters and use in calibration mode. However, the menu can be accessed, even when locked.

* SEL1 - SEL5 represent selected and configured parameters. These selected parameters are then attributed to the start of the user menu.

9. Timing

Alarm 1 and alarm 2 can be configured in timing.
To do this, select TIMR for parameters A1FN and A2FN, but be careful, not together, otherwise Er07 will be displayed.
The TIME parameter is used to enter the time in minutes from 0 to 6553.5 minutes.
When the value of the input measured reaches and overshoots the set point, the timing function is triggered and starts counting from zero up to the TIME value.

Er07 Error Code

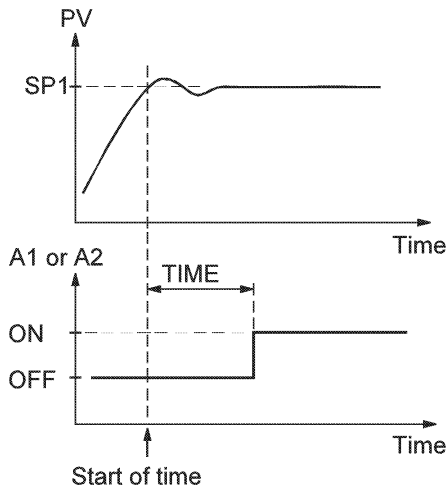


Figure 9.1
Timing function (timer)

If alarm 1 is configured in timing, A1SP, A1DV or A1MD disappear from the menus.
The same for alarm 2.

Examples:

Adjust A1FN = TIMR or A2FN = TIMR (not both)

Adjust TIME in minutes

In this case, A1MD (if A1FN = TIMR) or A2MD (if A2FN = TIMR) are ignored.

10. ALARMS

The product has a standard alarm AL1. If it has an output OUT2, this output can be configured as an alarm (OUT2 = AL2).

Caution: In this case, A2FN cannot be equal to NONE --> Er06 displayed.

10.1 Independent alarm

Er06 Error code

This type of alarm determines an independent triggering level for the different control set points.

An alarm is triggered when the input value exceeds this absolute triggering level. Adjust A1FN (Alarm 1 Function) and or A2FN (Alarm 2 function) in the Installation menu. One of the 8 functions can be selected for the independent alarm. These are: PV 1.H, PV1.L, PV2.H, P1.2.L, D1.2.H, D1.2.L

The triggering level is determined by A1SP (Set point of Alarm 1) and A1HY (Hysteresis value of Alarm 1) in the User menu for Alarm 1; likewise for alarm 2.

The hysteresis value is used to avoid bouncing of the alarm in the noise environment. Parameters A1DV and/or A2DV are eliminated in the menu.

8 types of independent alarms
PV1.H, PV1.L, PV2.H, PV2.L, P1.2.H
P1.2.L, D1.2.H, D1.2.L

Normal Alarm: A1MD = NORM

When a normal alarm is selected, the relay output is activated in the case of overshooting of the alarm set point.

Independent alarm No. 1

Installation: A1FN, A1MD
Control: A1SP, A1HY
Triggering level: A1SPA1/2
A1HY

Recorded or maintained alarm: A1MD = LTCH

If an alarm occurs, the output remains unchanged until the clearance of this alarm by cutting off power or an event logic input. (see EIFN selection).

Independent alarm No. 2

Installation: OUT2, A2FN, A2MD
Control: A2SP, A2HY
Triggering level: A2SPA1/2
A2HY

Inhibition alarm at the first alarm: A1 MD = HOLD

An inhibition alarm at the first alarm stops the alarm from triggering at the first fault. The alarm is only connected when the measurement reaches the control set point. Afterwards, the alarm fulfils the same function as a normal alarm.

Reset to zero of recorded alarm

Two possible solutions:
1. Cut off the power.
2. Switch the logic input.
See EIFN

Recorded/inhibition alarm at the first alarm: A1MD = LT.HO

A recorded/inhibition alarm at the first alarm fulfils the two above functions.

Examples:

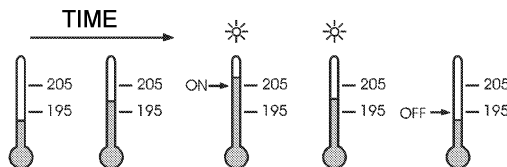


Figure 10.1.1
Single independent alarm
A1SP = 200, A1HY = 10.0
A1MD = NORM, A1FN + PV1.H

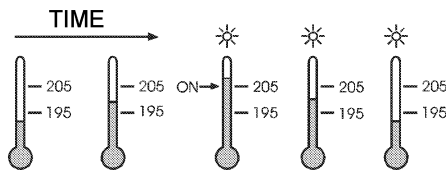


Figure 10.1.2
Recorded independent alarm
A1SP = 200, A1HY = 10.0
A1MD = LTCH, A1FN = PV1.H

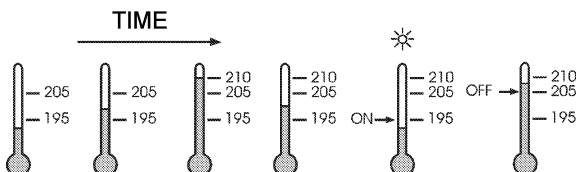


Figure 10.1.3
Independent alarm with inhibition at first alarm
A1SP = 200, A1HY = 10.0
SP1 = 210, A1MD = HOLD, A1FN = PV1.L

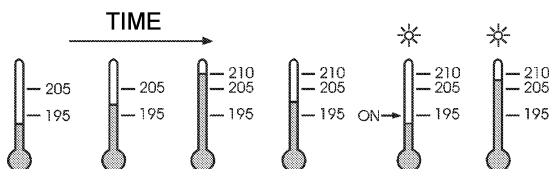


Figure 10.1.4
Independent alarm with inhibition at the first alarm and recorded
A1SP = 200, A1HY = 10.0
SP1 + 210, A1MD = LT.HO, A1FN = PV1.L

10.2 Deviation Alarm

This type of alarm determines a triggering level dependent on the control set points. A deviation alarm informs the user when the measurement deviates too far from the set point. The user can enter a negative or positive deviation value (A2DV, ADDV) for alarms 1 and 2. The hysteresis value is used to avoid bouncing of the alarm in the noise environment.

The triggering levels of the alarm change with the set point.

For alarm 1, the triggering levels = $SP1 + A1DV + 1/2 A1HY$

For alarm 2, the triggering levels = $SP1 + A2DV + 1/2 A2HY$

A1 SP and /or A2SP disappear from the menu.

One of the 4 types of alarm (see below) can be selected for alarm 1 and alarm 2.

Examples:

2 types of deviation alarm
DE, HI, DE, LO

Deviation alarm 1
Installation: A1FN, A1MD
Control: SP1, A1DV, A1HY
Triggering threshold:
 $SP1 + A1DV + 1/2 A1HY$

Deviation alarm 2
Installation: OUT2, A2FN, A2MD
Control: SP1, A2SP, A2HY
Triggering threshold:
 $SP1 + A2DV + 1/2 A2HY$

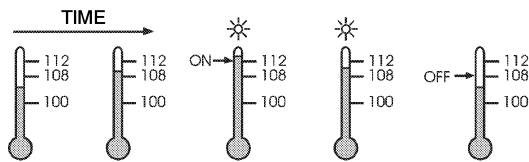


Figure 10.2.1
Single deviation alarm
A1FN = DE.HI, A1MD = NORM,
SP1 = 100, A1DV = 10, A1HY = 4

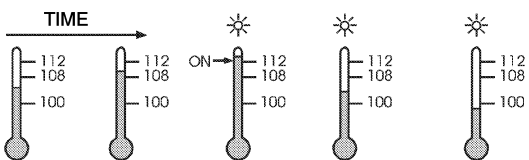


Figure 10.2.2
Recorded deviation alarm
A1FN = DE.HI, A1MD = LTCH,
SP1 = 100, A1DV = 10, A1HY = 4

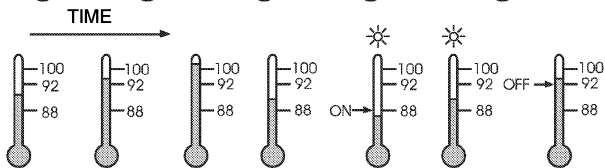


Figure 10.2.3
Deviation alarm with inhibition at first alarm
A1FN = DE.LO, A1MD = HOLD,
SP1 = 100, A1DV = -10, A1HY = 4

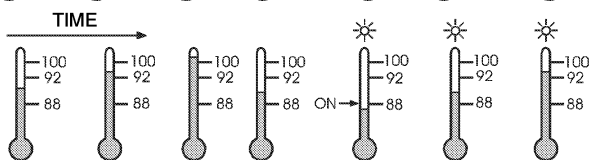


Figure 10.2.4
Deviation alarm with inhibition at first alarm and recording
A1FN = DE.LO, A1MD = LT.HO,
SP1 = 100, A1DV = -10, A1HY = 4

10.3 Symmetrical deviation alarm

A symmetrical deviation alarm determines two levels of triggering dependent on the control set points. Two types of symmetric alarms can be configured for alarms 1 and 2: upper symmetric deviation (for A1FN or A2FN select DB.HI) or lower deviation (for A1FN or A2FN select DB.LO).

Caution: If $OUT2 = A1FN$, A2FN cannot be selected with NONE, otherwise Er06 will appear. A1SP and A1HY are hidden if alarm 1 is selected, likewise for alarm 2.

The alarm triggering thresholds are displaced with the set point.

For alarm 1, the alarm triggering thresholds = $SP1 + A1DV$.

For alarm 2, the alarm triggering thresholds = $SP1 + A2DV$.

One of the 4 types of alarm (see below) can be selected for alarm 1 and alarm 2.

Examples:

2 types of symmetric deviation alarm
DB, HI, DB, LO

Symmetric deviation alarm 1
Installation: A1FN, A1MD
Control: SP1, A1DV,
Triggering threshold:
 $SP1 + A1DV +$

Symmetric deviation alarm 2
Installation: OUT2, A2FN, A2MD
Control: SP1, A2DV
Triggering threshold:

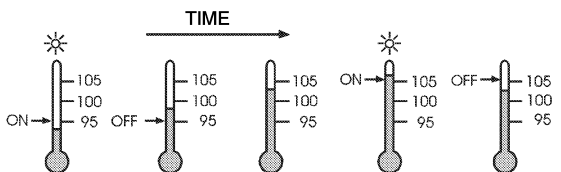


Figure 10.3.1
Single deviation from band alarm
A1FN = DB.HI, A1MD = NORM,
SP1 = 100, A1DV = 5

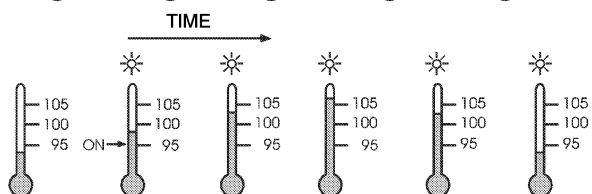


Figure 10.3.2
Recorded deviation from band alarm
A1FN = DB.LO, A1MD = LTCH,
SP1 = 100, A1DV = 5

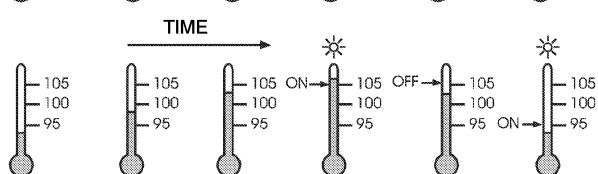


Figure 10.3.3
Deviation from band alarm with inhibition at first alarm
A1FN = DB.LO, A1MD = HOLD,
SP1 = 100, A1DV = 5

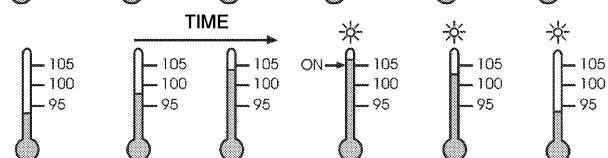


Figure 10.3.4
Deviation from band alarm with inhibition at first alarm and recording
A1FN = DB.HI, A1MD = LT.HO,
SP1 = 100, A1DV = 5

11. Manual control of PID

For certain applications, the simultaneous use of self-adaptation or self-adjustment to control a process may not be suitable. In this case you must try manual control. Connect the controller and carry out the procedures in conformity with the diagram below. Make sure that all the parameters are adjusted correctly. Introduce the proportional band P_b and a hysteresis $hYSt$ at 0, then set the set point value. Under these conditions, the temperature oscillates around the set point.

Observe and note the process reaction:

- peak-peak amplitude (P) of the first oscillation, in degrees
- period of the oscillations (T_u) in seconds.

The approximate adjustments of P-I-D can then be calculated as indicated opposite.

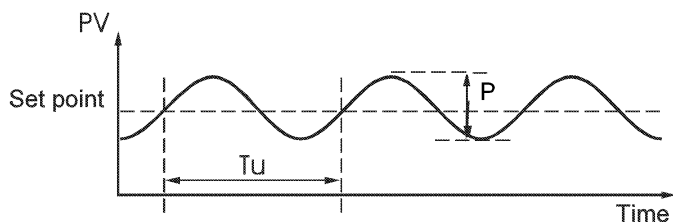


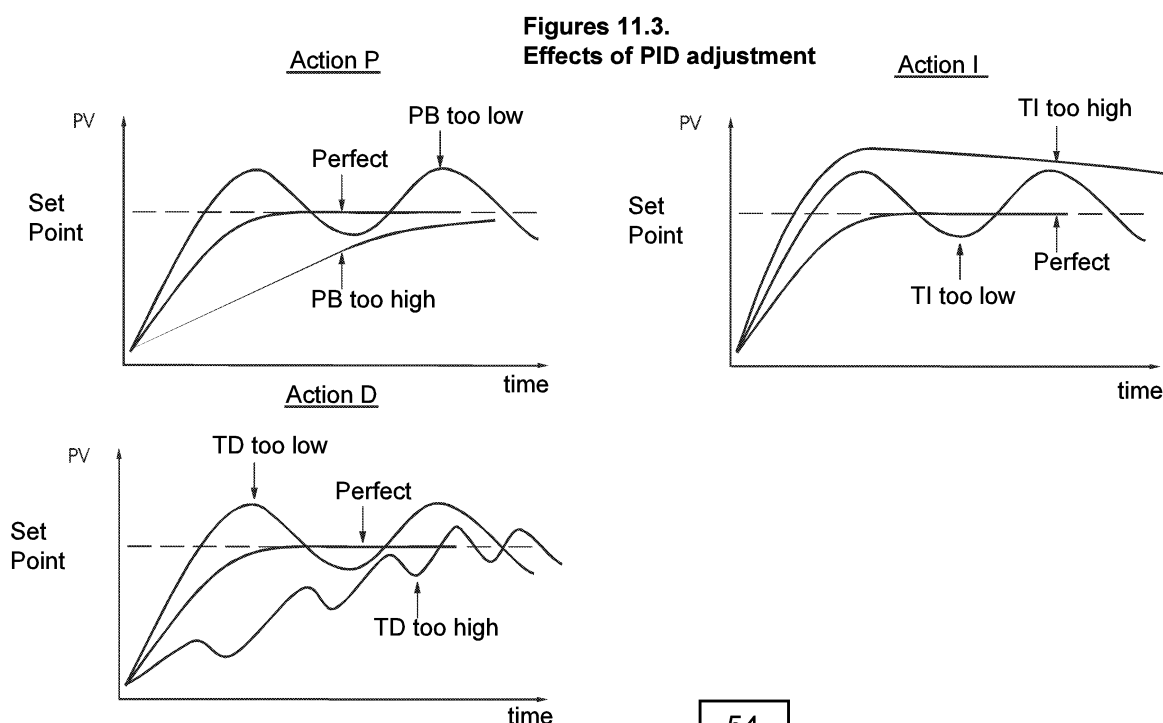
Figure 11.1.
System in open loop

If the quality of the control with the adjustment described above remains unsatisfactory, the adjustments below can also be applied to improve the PID values.

ADJUSTMENT SEQUENCE	SYMPTOM	SOLUTION
(1) Proportional band (P) PB1 and/or PB2	Slow response	Reduce PB1 / PB2
	Substantial overshooting or oscillations	Increase PB1 / PB2
(2) Integral time (I) TI1 and/or TI2	Slow response	Reduce TI1 ou TI2
	Instability or oscillations	Increase TI1 ou TI2
(3) Derived time(D) TD1 and/or TD2	Slow response or oscillations	Reduce TD1 / TD2
	Substantial overshooting	Increase TD / TD2

Table 11.2.
PID Adjustment Guide

The figures below show the effects of PID adjustment on the process response.



12. AUTO-TUNING



The Auto-tuning procedure is carried out at the set point. The procedure oscillates around the set point during the auto-tuning phase. Set the set point at a lower value if overshooting beyond it is liable to cause damage.

auto-tuning is applied in the following cases:

- * initial installation of a new process.
- * the set point value is considerably modified from the previous auto-tuning value.
- * the result of the control is not satisfactory.

Operation

1. After installation and configuration of the controller.
2. Use the default values for the PID before tuning. Obviously, you can use other possible values for the PID before auto-tuning as a function of your previous experiences. However, do not use a zero value for PB1 and T11 or PB2 and T12, otherwise the auto-tuning program will be disconnected.
3. Press until `A_t` `----` appear on the display.
4. Press for at least 3 seconds. The upper display will start flashing and the auto-tuning procedure starts.

N.B.:

Functions such as Ramp, set point control and the pump function will be disconnected during the auto-tuning phase.

Procedure:

This procedure can be used during heating or cooling or with a stabilised process.

Applicable conditions:
PB1 ≠ 0, T11 ≠ 0 if PB1, T11, TD1 are configured as applicable parameters.

PB2 ≠ 0, T12 ≠ 0 if PB2, T12, TD2 are configured as applicable parameters

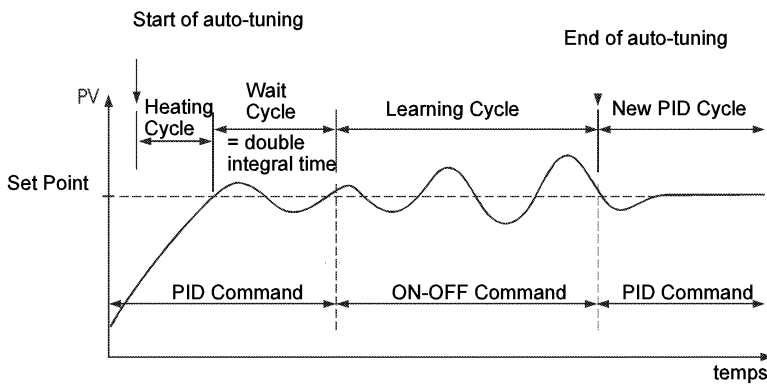


Figure 12.1. Self-tuning

13. Self-tuning

OPERATION :

The self-adaptation function is activated as soon as SELF is selected with YES. When self-adaptation functions, the controller modifies its PID values and compares the behaviour of the process with the previous cycle. If the new PID values achieve better stability, they will be modified, otherwise the future PID values will be recalculated.

In case of optimal conditions, the optimal PID values will be stored in PB1, TI1, TD1 or PB2, TI2, TD2; this is determined by the event input conditions.

If you use a critical process, it is preferable to use another algorithm. To do this, change the value in SELF to NONE (this disconnects the self-adaptation function).

Information: When the self-adaptation function is disconnected, the PID variables are slowly modified so that the disturbance caused to the process is less considerable than with automatic control.

Disconnection: The self-adaptation function will be disconnected immediately one of the following cases occurs:

1. SELF is selected with NONE
2. The controller is used for an ON-OFF control, i.e. PB=0.
3. The controller is used with an integral time at zero, i.e. TI=0.
4. The controller detects a failure in the control circuit.
5. The controller is used with a manual control algorithm.
6. The controller is used in sleep mode.
7. The controller is being calibrated.

If the self-adaptation function is connected, self-adjustment can be used at any time. The self-adaptation will use the results of the self-adjustment for its initial values.

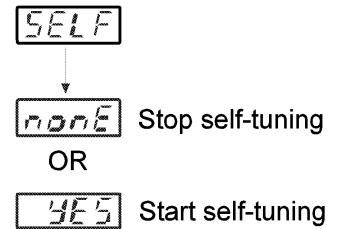
Advantages of self-adaptation:

1. Contrary to self-adjustment, self-adaptation causes less disturbance for the process. It does not change the control algorithm during the adjustment period. It always actuates the PID command.
2. Changing the set point is authorised during self-adaptation.

N.B.:

The SELF parameter is located in the installation menu.

Self-tuning Menu



14. Hot / Cold command

A hot-cold command can use one of the 6 mode combinations shown in the following table

Table14.1. Installation table

Command mode	HOT	COLD	Installation value										
			OUT1	OUT2	O1HY	OFST	PB1	T11	TD1	CPB	A2FN	A2MD	A2HY
Hot : ON-OFF Cold : ON-OFF	OUT1	OUT2	REVR	=AL2	☆	×	=0	×	×	×	DE.HI or PV1.H	NORM	☆
Hot : ON-OFF Cold : P (PD)	OUT2	OUT1	DIRT	=AL2	×	☆	≠0	=0	☆	×	DE.LO or PV1.L	NORM	☆
Hot : ON-OFF Cold : PID	OUT2	OUT1	DIRT	=AL2	×	×	≠0	≠0	☆	×	DE.LO or PV1.L	NORM	☆
Hot : P (PD) Cold : ON-OFF	OUT1	OUT2	REVR	=AL2	×	☆	≠0	=0	☆	×	DE.HI or PV1.H	NORM	☆
Hot : PID Cold : ON-OFF	OUT1	OUT2	REVR	=AL2	×	×	≠0	≠0	☆	×	DE.HI or PV1.H	NORM	☆
Hot : PID Cold : PID	OUT1	OUT2	REVR	COOL	×	×	≠0	≠0	☆	☆	×	×	×

× : ignore

☆ : adjust in conformity with process requirements

If OUT2 is configured in ON-OFF command (by selecting = AL2), OUT2 acts as an alarm output and it is possible to use the independent alarm as well as the deviation alarm. Adjust A2SP or SP1 (A2DV is pre-adjusted).

Examples:

PID Hot + ON-OFF cold: Adjust OUT1 = REVR, OUT2 = AL2, A2FN PV1.H, A2MD = NORM, A2HY = 0,1, PB1 = 0,/, T11 ≠ 0, TD1 ≠ 0 and adjust the correct values for O1TY and CYC 1.

Hot PID + Cold PID: Adjust OUT1 = REVR, OUT2 = COOL, CPB = 100, PB1 = 0,/, T11 = 0/TD1 = 0 and adjust the correct values for O1TY, CYC 1, O2TY, CYC2.

If you do not know the characteristics of the new process, use the self-adaptation program to optimise the PID values by selecting YES for SELF. You can use the self-adjustment program for the new process or directly install the correct values of PB1, T11 and TD1 as a function of the previous recordings for repetitive systems. You can improve adjustment still further by using manual adjustment.

CPB programming: The proportional band of cooling is a percentage of the PB parameter within the limit 1 ~ 255.

When starting, adjust 100% for the CPB and check the effect of cooling. If the cooling needs to be increased, then the CPB must be decreased. If the cooling is too high, then the CPB must be increased. The value of the CPB depends on PB and its value remains unchanged throughout the self-adaptation and self-adjustment procedures.

Appendix A : Error codes and corrections

Code erreur	Display Symbol	Description of error	Correction
1	<i>Er01</i>	Wrong installation values: PV1 is used for both PVMD and SPMD. This has no meaning for the control.	Check and correct the installation values of PVMD and SPMD.
2	<i>Er02</i>	Wrong installation values: PV2 is used for both PVMD and SPMD. This has no meaning for the control.	Same as for error code 1.
3	<i>Er03</i>	Wrong installation values: P1-2 or P2-1 are used for PVMD whereas PV1 or PV2 are used for SPMD. These values used for PV and SV will give wrong control values..	Check and correct the installation values of PVMD and SPMD The difference between PV1 and PV2 cannot be used for PV whereas PV1 and PV2 are used for SV.
4	<i>Er04</i>	Wrong installation values. Before COOL has been used for OUT2, DIRT (cooling action) has already been used for OUT1 or the PID mode is not used for OUT1 (i.e. PB1 or PB2 = 0 and T11 or T12 = 0)	Check and correct the installation values of OUT2, PB1, PB2, T11, T12 and OUT1. If OUT2 is required for the cooling command, the latter must use the PID mode and OUT1 should use the heating mode. Otherwise do not use OUT2 for the cooling mode.
5	<i>Er05</i>	Wrong installation values: IN1U and IN2U are unequal or DP1 and DP2 are unequal whereas P1-2 or P2-1 are used for PVMD or PV1 or PV2 are used for SPMD or P1.2H, P12L, D1.2H or D1.2L are used for A1FN or A2FN.	Check and correct the installation values of IN1U, IN2U, DP1, DP2, PVDM, SPMD, A1FN or A2FN. The same units and decimal points must be used if both PV1 and PV2 are used for PV, SV, alarm 1 or alarm 2.
6	<i>Er06</i>	Wrong installation values: OUT2 selects = AL2 but A2FN selects NONE	Check and correct the installation values of OUT2 and A2FN. OUT2 will not fulfil an alarm function is A2FN is at NONE.
7	<i>Er07</i>	Wrong installation values: The timer (TIMR) is selected for both A1FN and A2FN.	Check and correct the installation values of A1FN and A2FN. The timer cannot be sued correctly for a single alarm output.
10	<i>Er 10</i>	Communication error: wrong operating code	Correct the communication external software to conform to protocol conditions.
11	<i>Er 11</i>	Communication error: register address outside range	Do not emit to an address outside the range.
12	<i>Er 12</i>	Communication error: access to a non-existent parameter.	Do not emit to a non-existent parameter.
14	<i>Er 14</i>	Communication error: attempt to write data in read only mode.	Do not write data in read only mode or protected data.
15	<i>Er 15</i>	Communication error: writing of a value that does not belong to a register	Do not write out of range data in the secondary register.
26	<i>RtEr</i>	Cannot perform the auto-tuning function.	<ol style="list-style-type: none"> The PID values obtained after the self-adjustment procedure are out of range. Retry the self-adjustment. Do not change the value of the set point during the self-adjustment procedure. Do not change the status of the event input during the auto-tuning procedure. <p>Use manual adjustment instead of auto-tuning</p>
29	<i>EEPE</i>	Wrong writing in EEPROM	Return to the factory for repair.
38	<i>Sb2E</i>	Input 2 (IN2) probe failure, or input 2 current below 1 mA	Replace the sensor for input 2.
39	<i>Sb 1E</i>	Input 1 (IN1) sensor failure, or input 1 current lower than 1 mA. If the 4-20 mA input is selected or input 1, 1 - 5 voltage is lower than 0.25 mA.	Replace the sensor for input 1.
40	<i>RdEr</i>	Malfunctioning of the DAC or the component(s) concerned.	Return to the factory for repair.

APPENDIX B :

TECHNICAL CHARACTERISTICS

INPUT N°1

Type and configurable scale

TYPE	SCALE	Accuracy*	Input impedance
J	-120...1000°C	± 2°C	4.3Mohm
K	-200...1370°C	± 2°C	4.3Mohm
T	-250...400°C	± 2°C	4.3Mohm
E	-100...900°C	± 2°C	4.3Mohm
B	200...1820°C	± 2°C	4.3Mohm
R	0...1767.8°C	± 2°C	4.3Mohm
S	-250...1300°C	± 2°C	4.3Mohm
N	-250...1300°C	± 2°C	4.3Mohm
L	-200...900°C	± 2°C	4.3Mohm
PT100 DIN	-210...700°C	± 0.1°C	1.3Kohm
mV	-8...70mV	± 0.01mV	4.3Mohm
mA	-3...27mA	± 0.005mA	70.5 ohm
V	-1.3...11.5V	± 0.0015V	302Kohm

* Accuracy = linearity error + cold junction compensation error + load compensation error + offset error.

Cold junction compensation : 0.1°C

Sensor failure protection response : 4 s for TC, PT100 and mV

0.1 s for mA and V

Max line resistance : 100 ohms

Series mode rejection : 60dB

Common mode rejection : 120dB

Sampling : 10 times per second

INPUT N° 2

Type et configuration scale

TYPE	SCALE	Accuracy	Input impedance
A	0...50.0A**	± 2%	302Kohm
mA	-3...27mA	±0.005mA	*
V	-1.3...11.5V	±0.0015V	302Kohm

** En option : Transformateur d'intensité 50/1 externe

* 70,5 ohms +0.8/current value(A)

CONTROL

Proportional band : 0 ...200°C

Integral action time : 0 ...3600 seconds

Derived action time : 0 ...1000 seconds

Ramp speed : 55.55°C/minute

Timer : 0 ...9999 minutes in counting

or down-counting

On-Off action : with hysteresis adjustable from 0 ... 11°C

Modulation rate : 0 ... 99 seconds

Regulation direction

. Direct (cold) or reverse (hot) for channel 1

. Direct (cold) for channel 2 (or alarm 2).

LOGIC INPUT

Logic level Status 0 : -10V ... 0.8V

Logic level Status 1 : 2V ... 10V

External R of pull up : 1.5Mohms

External R of pull down : 400Kohms

Switching of set point or PID or alarm acknowledgement or forcing of a control output.

CONTROL OUTPUT

Relay contact : 2A / 240VAC on resistive load

Logic output : 5V / 30 mA (R limit 66 ohms)

Analogue current : 0 to 4 ... 20mA on 500 ohms max.

Analogue voltage : 0 ... 10V on 10Kohms min.

DISPLAY

PV display : Red 4 digit LED 10 mm, capacity -1999 ... 9999

SV display : Green 4 digit LED 8 m, capacity -1999 ... 9999

Display unit : 0 °C or °F or user's specific unit

POWER SUPPLY

Voltage : 90 ...264VAC or 11...26VAC/VDC (option)

Consumption : 7VA max.

ENVIRONMENT, MECHANICAL CHARACTERISTICS

Security : EN 61010-1 (IEC1010-1)

Tightness front panel : NEMAX, IP65

CEM : EN 61326 & EN 61010-1

Utilisation : -10 ... +50°C, 0...90%HR

Insulation : 20Mohm min., 500VDC

Dielectric strength : 2000VAC, 50/60Hz 1min.

Vibrations : 10 ...55Hz, amplitude 10 m/s² 2 hours

Shocks : 20gn (gn = 9.81 m/s)

Box : Self-extinguishing polycarbonate

Dimensions & weight : 48 x 48 x 110mm - 150 g

Depth behind panel : 75 mm

Panel cut-out : 45+0.5/-0 x 45-0.5/-0

SIMPLICITY AND SAFETY

The self-tuning and auto-tuning algorithm of the STATOP serial 60 permits its use without any specific knowledge of control. The device determines the parameters best adapted for the process and applies them automatically. The fuzzy logic contributes to remarkable control stability.

ALARM AND HOT-COLD FUNCTION

The standard equipment of the STATOP serial 60 includes two independent alarm relays. They are fully configurable (absolutes, deviations, symmetries, timing, inhibition on first fault, hold, etc.). They are adjustable throughout the measurement scale.

The output of alarm No. 2 can be assigned as a cold channel if the "Hot-Cold" algorithm is chosen. This output No. 2 can be chosen as a digital or analogue output.

DIGITAL INPUT

Standard equipment also includes a dry contact input permitting switching a control set point to another, clearing an alarm relay and selecting a second group of control parameters.

PROCESS INPUT

This input permits command of the control set point in analogue mode or reading of a current from an external current transformer 50/1.

RS485 MODBUS™ COMMUNICATION OPTION

With the 485 digital transmission option, with a speed up to 38.4 K bauds, the STATOP serial 60 can be easily installed for controlling a network supervised by MODBUS™ RTU protocol.

FOR ORDERING

Please consult our sale service
or our web site : www.pyro-control.fr



07-07
code 691949A00 -Ed.2